



# HEIDENHAIN



## Positionsanzeigen

## Längenmessgeräte

für handbediente  
Werkzeugmaschinen

**Positionsanzeigen** von HEIDENHAIN werden für viele Anwendungsgebiete eingesetzt. Dazu gehören Werkzeugmaschinen, Zustellachsen z. B. an Sägen und Pressen ebenso wie Mess- und Prüfeinrichtungen, Teilapparate, Einstellvorrichtungen und Messstationen in der Fertigungskontrolle. Um diesen Anforderungen gerecht zu werden, lassen sich die Positionsanzeigen mit vielen Messgeräten von HEIDENHAIN kombinieren.

Vor allem Positionsanzeigen mit mehreren Achsen finden ihre Hauptanwendung an handbedienten Werkzeugmaschinen. Beim Fräsen, Bohren oder Drehen unterstützen sie den Bediener optimal durch praxisgerechte Zyklen. Positionsanzeigen zeigen die jeweilige Position schnell und eindeutig an und ermöglichen somit eine deutliche Erhöhung der Arbeitsproduktivität. Die wichtigsten, zur Positionserfassung an handbedienten Werkzeugmaschinen notwendigen Längenmessgeräte sind in diesem Prospekt ebenfalls aufgeführt.

Weitere an die Positionsanzeigen anschließbare Messgeräte finden Sie im Internet unter [www.heidenhain.de](http://www.heidenhain.de) oder in den Prospekten *Längenmessgeräte für gesteuerte Werkzeugmaschinen*, *Messtaster*, *Winkelmessgeräte* und *Drehgeber*.

Neben den Positionsanzeigen bietet HEIDENHAIN auch Auswerte-Elektroniken, die speziell in messtechnischen Anwendungen wie SPC-Prüfplatz, Profilprojektor, Messmikroskop oder manuelle Koordinaten-Messmaschine zum Einsatz kommen. Diese **Auswerte-Elektroniken für messtechnische Anwendungen** verfügen über integrierte Anzeige oder den Anschluss an einen PC.

Mehr dazu finden Sie im Internet unter [www.heidenhain.de](http://www.heidenhain.de) oder im Prospekt *Auswerte-Elektroniken für messtechnische Anwendungen*.

Ausführliche Beschreibungen zu allen verfügbaren Schnittstellen sowie allgemeine elektrische Hinweise finden sie im Prospekt *Schnittstellen von HEIDENHAIN-Messgeräten*.

*Mit Erscheinen dieses Prospekts verlieren alle vorherigen Ausgaben ihre Gültigkeit. Für die Bestellung bei HEIDENHAIN maßgebend ist immer die zum Vertragsabschluss aktuelle Fassung des Prospekts.*

*Normen (EN, ISO, etc.) gelten nur, wenn sie ausdrücklich im Prospekt aufgeführt sind.*



# Inhalt

<b>Positionsanzeigen</b>		
<b>Übersicht</b>	HEIDENHAIN-Positionsanzeigen	<b>4</b>
	Auswahlhilfe	<b>6</b>
<b>Funktionen</b>	Antastfunktionen für Bezugspunkte	<b>8</b>
	Werkzeugkorrekturen	<b>9</b>
	Restweg-Anzeige	<b>10</b>
	Bohrbilder	<b>11</b>
	Hilfe beim Arbeiten mit Drehmaschinen	<b>12</b>
	Programmieren von Bearbeitungsschritten (POSITIP 8000)	<b>13</b>
<b>Technische Daten</b>	<b>ND 5000</b> Positionsanzeige für Fräs-, Bohr- und Drehmaschinen mit bis zu drei Achsen	<b>14</b>
	<b>ND 7000</b> Positionsanzeige für Fräs-, Bohr- und Drehmaschinen mit bis zu drei Achsen	<b>16</b>
	<b>POSITIP 8000</b> Positionsanzeige für Fräs-, Bohr- und Drehmaschinen mit bis zu sechs Achsen	<b>20</b>
	<b>Montage und Zubehör</b>	<b>24</b>
<b>Längenmessgeräte für Werkzeugmaschinen</b>		
<b>Übersicht</b>		<b>30</b>
<b>Technische Daten</b>	Baureihe LS 300	<b>32</b>
	Baureihe LS 600	<b>34</b>

# HEIDENHAIN-Positionsanzeigen

– praxisgerecht im Einsatz

Positionsanzeigen von HEIDENHAIN sind universell einsetzbar: Sie eignen sich neben den Standardanwendungen Fräsen, Bohren und Drehen für viele weitere Einsatzmöglichkeiten an Werkzeugmaschinen und Sondermaschinen – kurz an allen Maschinen und Anlagen, bei denen Achsschlitten manuell verfahren werden.



## **Vielseitig, ergonomisch und durchdacht**

Positionsanzeigen von HEIDENHAIN sind besonders benutzerfreundlich gestaltet.

Typische Merkmale:

- Optimal ablesbares Display
- Grafik- und Hilfefunktionen
- Dialogunterstützte Benutzerführung
- Spritzwassergeschützte Frontplatte, damit Kühlmittel Ihrer Positionsanzeige keinen Schaden zufügen können
- Robustes Gehäuse, das allen Anforderungen im rauen Werkstattalltag gewachsen ist





## – vorteilhaft in der Bedienung

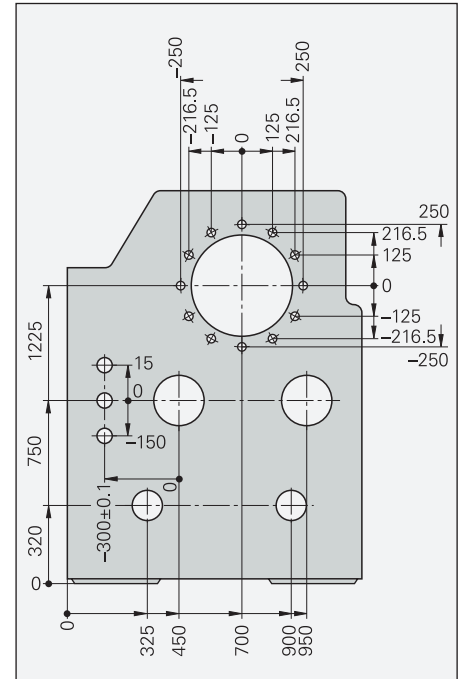
### Schnell

Mit den numerischen Positionsanzeigen von HEIDENHAIN sparen Sie Zeit. So führt der Restweg-Betrieb sicher und zügig zur nächsten Soll-Position, indem Sie einfach auf den Anzeigewert Null fahren. Bezugspunkte legen Sie dahin, von wo auch die Bemaßung ausgeht. Dies erleichtert die Positionierung, besonders bei kompliziert bemaßten Werkstücken.

Beim Fräsen und Bohren können Sie die Geometriedaten für Bohrbilder und Rechtecktaschen einfach und zeitsparend eingeben. Die Positionen fahren Sie im Restweg-Betrieb an.

An der Drehmaschine unterstützt Sie die Summenanzeige für Bett- und Oberschlitten bei der genauen Positionierung. Wenn in der Zeichnung die Kegelbemaßung nicht vollständig angegeben ist, helfen die Positionsanzeigen beim Berechnen von Kegelwinkeln.

Kleinserien fertigen Sie mit dem POSITIP besonders schnell und einfach: Wiederkehrende Bearbeitungen speichern Sie als Programm, das Sie beliebig oft verwenden können.



### Sicher

Die gut ablesbare Anzeige zeigt die Positionen bezogen auf den gewählten Bezugspunkt eindeutig an. Dadurch werden Ablesefehler reduziert und die Bearbeitung wird zuverlässiger.

POSITIP 8000, ND 5000 und ND 7000 machen mit der grafischen Einfahrhilfe den Einsatz des Restweg-Betriebs noch schneller und sicherer. Hilfsbilder erleichtern die zuverlässige Eingabe von Geometriedaten.



### Genau

Präzises Fertigen im Hundertstel-Bereich ist mit älteren Maschinen eher Glückssache, denn abgenutzte Übertragungselemente machen genaue Einstellungen nach Skala und Nonius unmöglich.

Längenmessgeräte von HEIDENHAIN erfassen die Bewegungen der Achsschlitten direkt. Spiel in den mechanischen Übertragungselementen wie Spindel, Zahnstange oder Getriebe bleibt deshalb ohne Einfluss. Durch das direkte Ablesen der Schlittenposition verbessern Sie die Bearbeitungsgenauigkeit und reduzieren die Ausschussquote.



# Auswahlhilfe

	Anzahl der Achsen	Bezugspunkte/ Werkzeugdaten	Funktionen
<b>Baureihe ND 5000</b> Positionsanzeige für Fräs- und Bohrmaschinen sowie für Drehmaschinen mit <b>bis zu drei Achsen</b> <ul style="list-style-type: none"> <li>Folientastatur</li> </ul>	bis 3	10 Nullpunkte; 16 Werkzeuge	<i>Allgemein:</i> <ul style="list-style-type: none"> <li>Restweg-Betrieb mit grafischer Einfahrhilfe</li> </ul> <i>Fräsen und Bohren:</i> <ul style="list-style-type: none"> <li>Bohrbilder (Lochkreise, Lochreihen)</li> <li>Werkzeugkorrekturen</li> </ul> <i>Drehen:</i> <ul style="list-style-type: none"> <li>Radius-/Durchmesseranzeige</li> <li>Einzel-/Summenanzeige</li> </ul>
<b>ND 7000</b> Positionsanzeige für Fräs- und Bohrmaschinen sowie für Drehmaschinen mit <b>bis zu drei Achsen</b> <ul style="list-style-type: none"> <li>Touchbedienung</li> <li>Schaltein-/ausgänge (ND 7013 I/O)</li> </ul>	bis 3	100 Bezugspunkte; 100 Werkzeuge	<i>Allgemein:</i> <ul style="list-style-type: none"> <li>Restweg-Betrieb mit grafischer Einfahrhilfe</li> </ul> <i>Fräsen und Bohren:</i> <ul style="list-style-type: none"> <li>Bohrbilder (Lochkreise, Lochreihen)</li> <li>Werkzeugkorrekturen</li> <li>Antastfunktionen für Bezugspunkte</li> </ul> <i>Drehen:</i> <ul style="list-style-type: none"> <li>Radius-/Durchmesseranzeige</li> <li>Einzel-/Summenanzeige</li> <li>Konstante Schnittgeschwindigkeit (ND 7013 I/O)</li> </ul>
<b>POSITIP 8000</b> Positionsanzeige für Fräs- und Bohrmaschinen sowie für Drehmaschinen mit <b>bis zu sechs Achsen</b> <ul style="list-style-type: none"> <li>Touchbedienung</li> <li>Programmspeicher</li> <li>Schaltein-/ausgänge</li> </ul> Streckensteuerung mit POSITIP 8016 ACTIVE	bis 6	<i>Fräsen und Bohren:</i> 100 Bezugspunkte; 100 Werkzeuge  <i>Drehen:</i> 100 Bezugspunkte; 100 Werkzeuge	<i>Allgemein:</i> <ul style="list-style-type: none"> <li>Restweg-Betrieb mit grafischer Einfahrhilfe</li> <li>Konturüberwachung</li> <li>Programmieren von Bearbeitungsschritten</li> </ul> <i>Fräsen und Bohren:</i> <ul style="list-style-type: none"> <li>Bohrbilder (Lochkreise, Lochreihen)</li> <li>Werkzeugkorrekturen</li> <li>Antastfunktionen für Bezugspunkte</li> <li>Rechtecktaschen ausräumen</li> </ul> <i>Drehen:</i> <ul style="list-style-type: none"> <li>Radius-/Durchmesseranzeige</li> <li>Einzel-/Summenanzeige</li> <li>Konstante Schnittgeschwindigkeit (POSITIP 8016 ACTIVE)</li> </ul>

Messgeräte-Eingänge	Schalteneingänge und -ausgänge	Daten-schnittstelle	Seite
TTL	-	USB	14
$\sim$ 1 V <sub>SS</sub> $\sim$ 11 $\mu$ A <sub>SS</sub> EnDat 2.2	<ul style="list-style-type: none"> <li>Für Kantentaster KT</li> <li>Weitere über ND 7013 I/O</li> </ul>	Ethernet, USB	16
$\sim$ 1 V <sub>SS</sub> $\sim$ 11 $\mu$ A <sub>SS</sub> EnDat 2.2	<ul style="list-style-type: none"> <li>Für Kantentaster KT</li> <li>Weitere über POSITIP 8016 ACTIVE</li> </ul>	Ethernet, USB	20



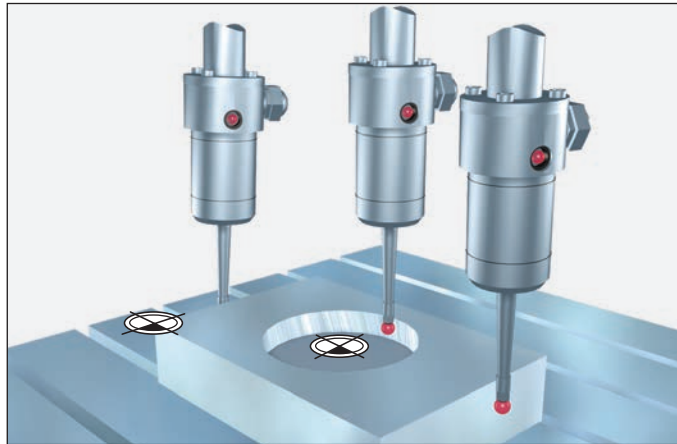
# Funktionen

## – Antastfunktionen für Bezugspunkte

### Einfaches Einrichten mit den Antastfunktionen

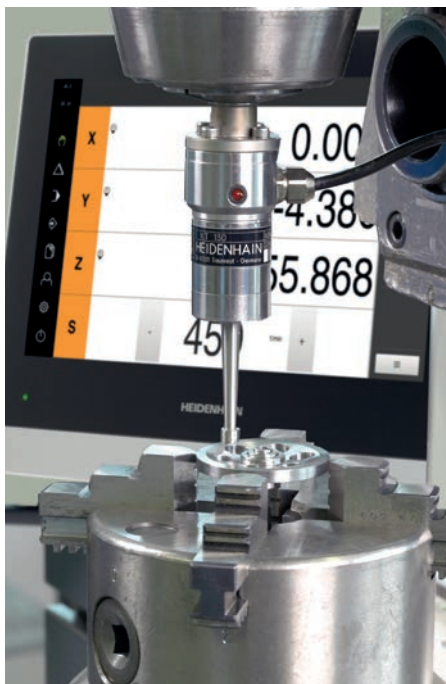
Mit dem HEIDENHAIN Kantentaster KT ermitteln Sie Bezugspunkte besonders einfach: Fahren Sie die Werkstückkante an, bis der Taststift auslenkt. Die Anzeige übernimmt die genaue Position selbsttätig und berücksichtigt automatisch die Anfahrrichtung und den Radius des Taststifts. Dafür bieten die Positionsanzeigen ND 7000 und POSITIP 8000 im Fräsmaschinen-Modus die Antast-Funktionen

- Werkstückkante als Bezugslinie
- Werkstück-Mittelpunktslinie als Bezugslinie
- Kreismittelpunkt als Bezugspunkt



### Bezugspunkt-Ermittlung mit dem Werkzeug

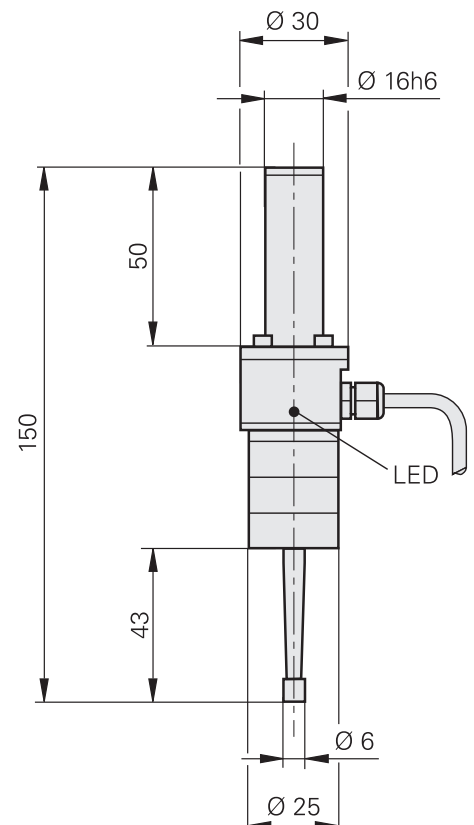
Die Antastfunktionen können auch mit dem Werkzeug ausgeführt werden.



### Zubehör: Kantentaster KT

Der Kantentaster KT ist ein schaltender Taster. Der Taststift ist als Zylinder ausgeführt und mit dem Tastergehäuse gefedert verbunden. Mit der Berührung des Werkstücks wird der Taststift ausgelenkt und über das Anschlusskabel ein Schaltsignal zur Positionsanzeige ausgegeben.

Mit dem Kantentaster KT ermitteln Sie Bezugspunkte schneller und komfortabler, ohne Markierungen auf dem Werkstück zu hinterlassen.



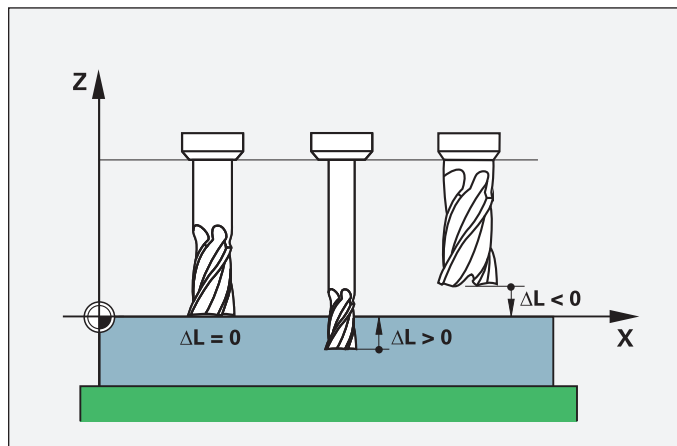
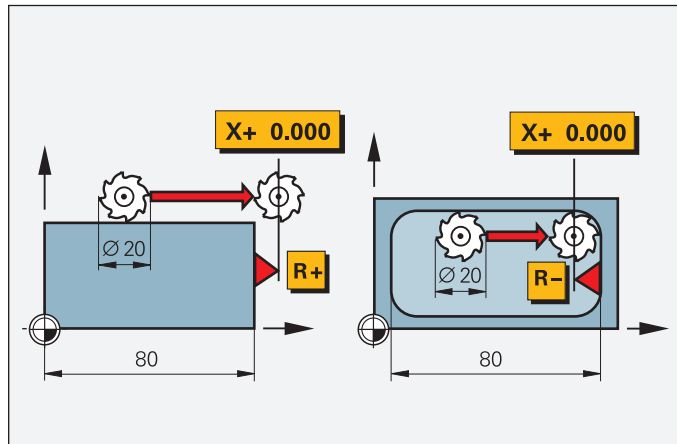


# – Werkzeugkorrekturen

## Werkzeugkorrekturen bei Fräsmaschinen

Die Positionsanzeigen der Baureihe ND 5000, ND 7000 und POSITIP 8000 können Werkzeug-Daten, d. h. Durchmesser und Länge des eingesetzten Werkzeugs speichern. Sie können die Daten von vor-eingestellten Werkzeugen oder auf der Maschine ermittelte Werkzeugdaten komfortabel in einer Werkzeugtabelle ablegen und jederzeit wieder aktivieren.

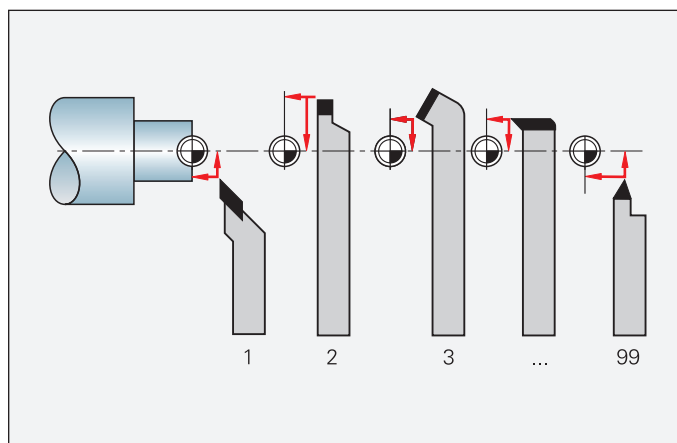
Beim Positionieren im Restweg-Betrieb berücksichtigen die Anzeigen den Werkzeugradius in der Bearbeitungsebene (R+ oder R-) und die Werkzeuglänge ( $\Delta L$ ) in der Spindelachse.



## Werkzeugkorrekturen ermitteln und speichern bei Drehmaschinen

Die Daten der Werkzeuge, die Sie im Revolver oder Schnellspanner zur Bearbeitung einsetzen, können Sie mit den Anzeigen ND 5000 bzw. ND 7000 und dem POSITIP 8000 speichern:

- Geben Sie dazu beim Andrehen die Werkzeugposition direkt ein oder
- „frieren“ Sie die momentane Achsposition ein, fahren das Werkzeug frei, messen den angedrehten Durchmesser und tippen ihn anschließend ein.



## Bezugspunkt-Wechsel

Bei einem Werkstückwechsel bzw. einer Bezugspunkt-Änderung können Sie einen neuen Bezugspunkt festlegen. Die Werkzeug-Daten beziehen sich dann automatisch auf den neuen Bezugspunkt und müssen nicht geändert werden.

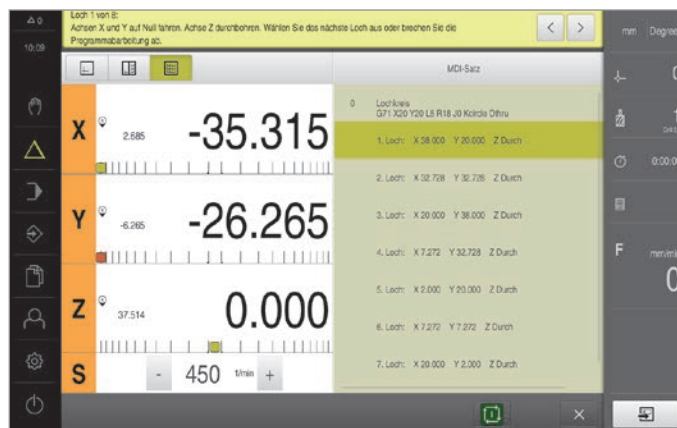
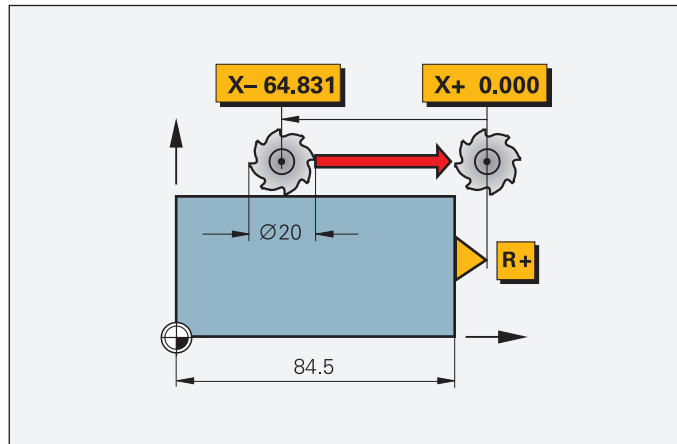
# Funktionen

## – Restweg-Anzeige

### Restweg-Anzeige beim Drehen und Fräsen

Eine wesentliche Arbeitserleichterung ist die Restweg-Anzeige: Nachdem Sie die jeweils nächste Soll-Position eingetippt haben, zeigt Ihnen die Positionsanzeige den Restweg bis dorthin an. Das heißt, Sie fahren einfach auf den Anzeigewert Null.

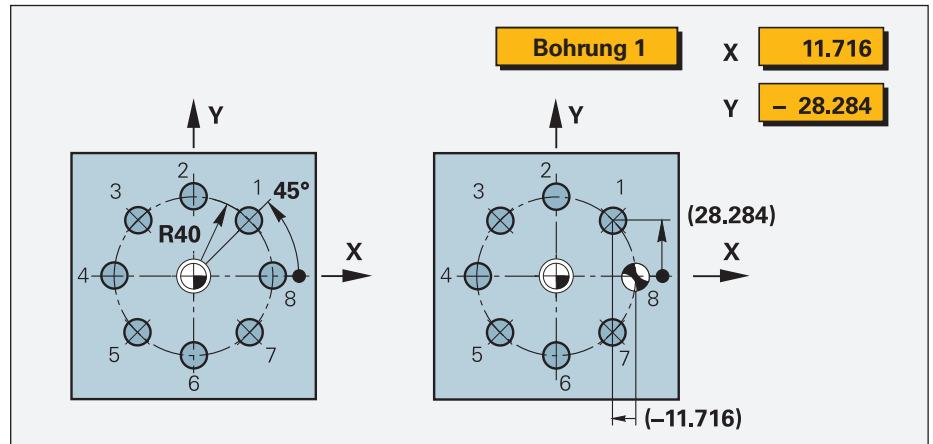
Beim Fräsen kann die Anzeige dabei den Fräser-Radius kompensieren. Ohne Umrechnungen können Sie so direkt mit Zeichnungsmaßen arbeiten. Sie brauchen sich keine komplizierten Werte mehr zu merken.



# – Bohrbilder

## Automatische Berechnung von Bohrbildern beim Fräsen und Bohren

Im Fräsmaschinen-Modus fertigen Sie **Lochkreise** (Vollkreise oder Kreissegmente) und **Lochreihen**, ohne viel Rechenarbeit: Sie geben lediglich die geometrischen Abmessungen und die Anzahl der Bohrungen aus der Zeichnung ein. Die Anzeigen ermitteln aus den Daten die Koordinaten der einzelnen Bohrungen in der Arbeitsebene. Sie brauchen nur noch „gegen Null“ zu fahren und zu bohren. Anschließend gibt die Anzeige die nächste Position vor. Eine ganz besondere Hilfe bietet die Grafikanzeige: Alle Eingaben zu den Bohrbildern können Sie vor der Bearbeitung prüfen, indem Sie sich das Bohrbild **grafisch darstellen** lassen.



# Funktionen

## – Hilfe beim Arbeiten mit Drehmaschinen

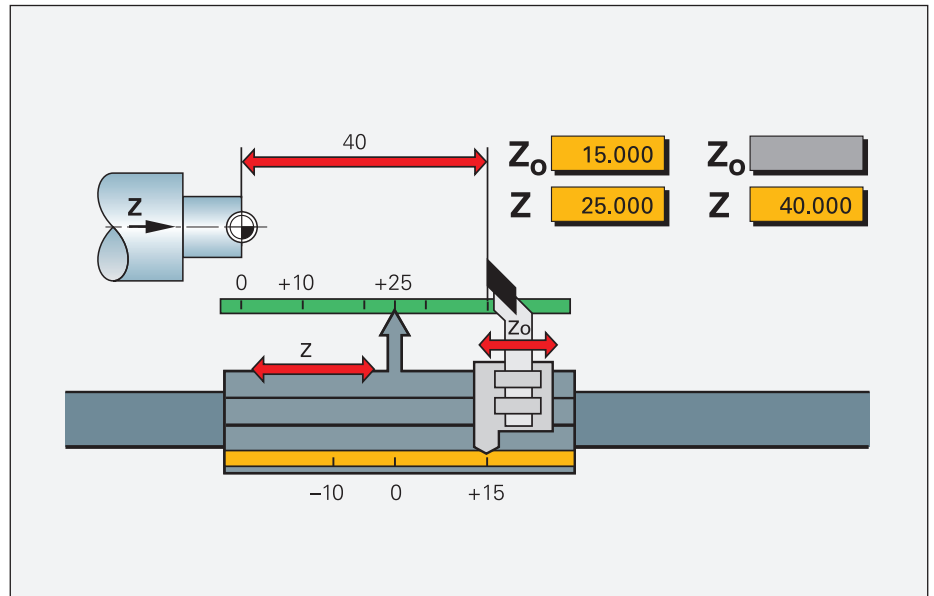
### Radius-/Durchmesser-Anzeige

Im Drehmaschinen-Modus werden Ihnen die Positionen der Planachse entweder als Radius- oder Durchmesserwert angezeigt. Die Umschaltung erfolgt per Taste.

### Summenanzeige für die Längsachsen

Im Drehmaschinen-Modus können Sie sich die Positionen des Bett- und Oberschlittens entweder getrennt oder als Summe anzeigen lassen:

- Bei der **Einzelanzeige** beziehen sich die Positionsangaben auf den für jeden Achsschlitten gesetzten Nullpunkt. Wird nur der Bettschlitten bewegt, bleibt die Positionsanzeige für den Oberschlitten unverändert.
- Bei der **Summenanzeige** werden die Positionen beider Schlitten vorzeichenrichtig addiert. So können Sie die absolute Position des Werkzeugs, bezogen auf den Werkstück-Nullpunkt, ohne Umrechnungen ablesen.



### Kegel drehen leicht gemacht

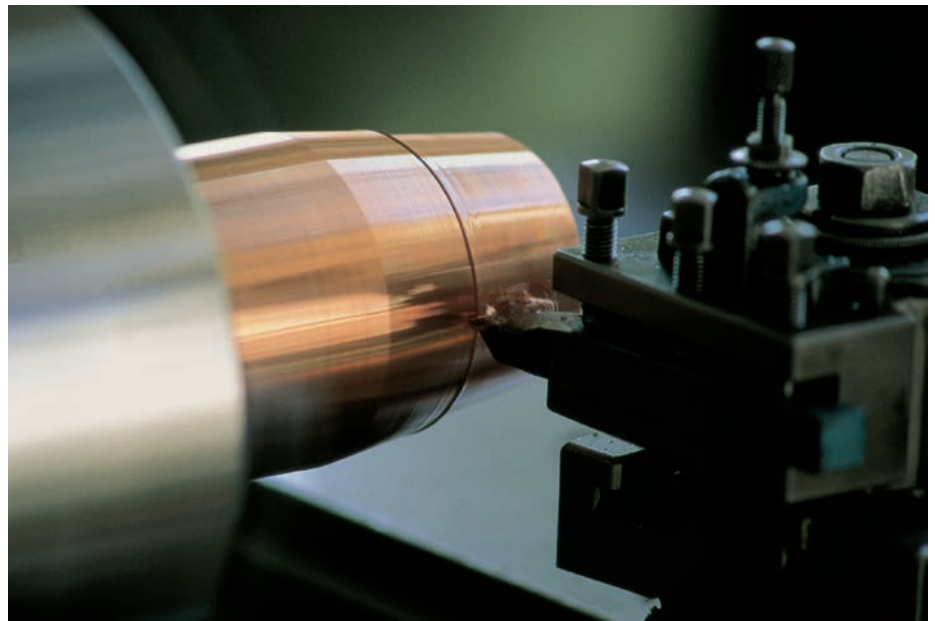
Wenn in Kegelbemaßungen der Kegelwinkel nicht direkt angegeben ist, unterstützt Sie der integrierte Kegelrechner beim Berechnen. Geben Sie einfach das Kegelverhältnis oder die beiden Durchmesser und die Länge des Kegels ein: Sie erhalten sofort die Angabe des Winkels, den Sie am Oberschlitten einstellen müssen.

### Abspannen

Beim Abspannen von Drehteilen geben Sie die Fertigmaße ein und der POSITIP zeigt Ihnen den noch zu verfahrenen Restweg in Plan- und Längsachse an. Die Spanaufteilung bestimmen Sie.

### Konstante Schnittgeschwindigkeit

Speziell beim Kegeldrehen oder Abstechen ändert sich die Schnittgeschwindigkeit abhängig vom Durchmesser. Für ein optimales Bearbeitungsergebnis und eine lange Standzeit des Werkzeugs ist eine konstante Schnittgeschwindigkeit Voraussetzung. Die Positionsanzeigen ND 7013 I/O und POSITIP 8016 ACTIVE ermöglichen deshalb die Regelung einer konstanten Schnittgeschwindigkeit abhängig vom aktuellen Werkstücksdurchmesser.



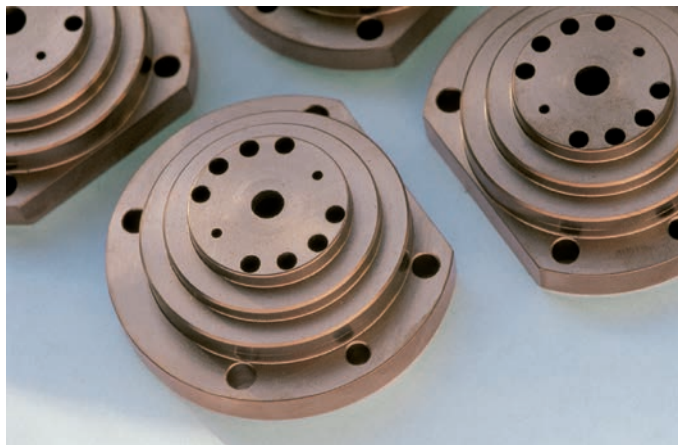
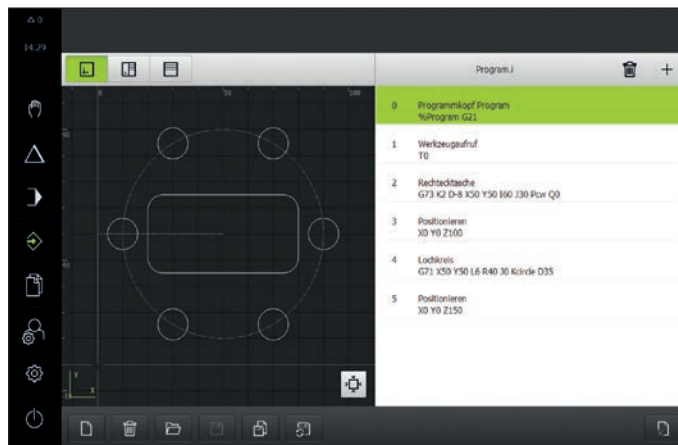
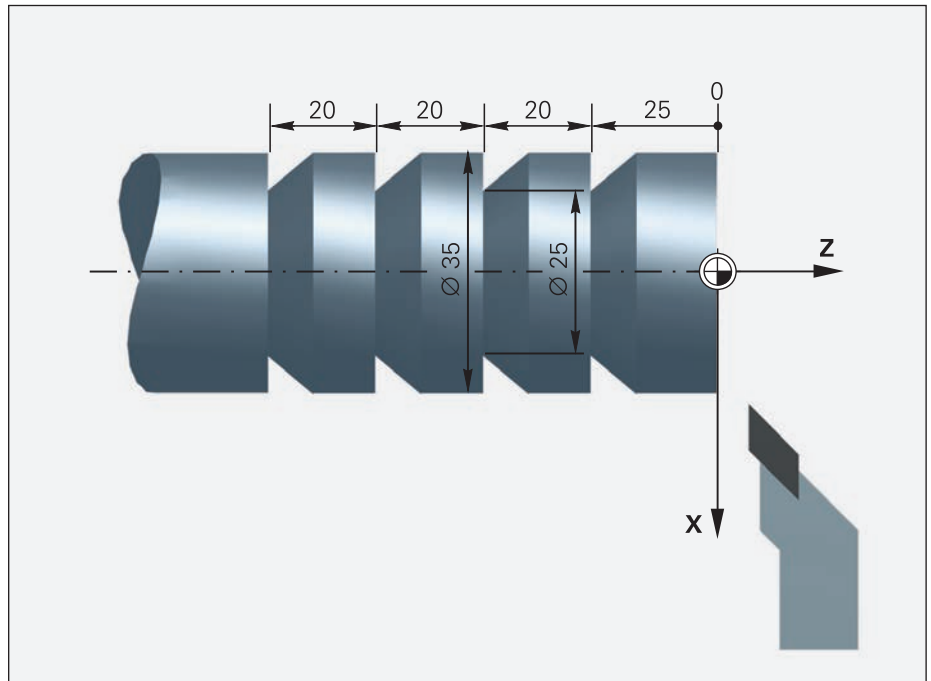
## – Programmieren von Bearbeitungsschritten (POSITIP 8000)

Mit den Programmier-Funktionen des POSITIP 8000 können Sie wiederkehrende Bearbeitungsschritte einfach speichern. So lassen sich z. B. alle Arbeitsabläufe in einem Programm zusammenfassen, die für ein Werkstück einer Kleinserie benötigt werden. Im „Programm-Betrieb“ führt Sie die Anzeige schrittweise mit der Restweg-Anzeige auf die programmierten Positionen.

Sie erstellen Programme, indem Sie Positionen entweder Schritt für Schritt eintippen oder einfach die Positions-Istwerte übernehmen (Teach-In-Programmierung).

Mit dem **POSITIP 8000** können Sie auch Programmteil-Wiederholungen und Unterprogramme erstellen. Für die Bearbeitung von Punktemustern können Sie einmal programmierte Kettenmaß-Angaben beliebig oft wiederholen (Programmteil-Wiederholung). Wenn Sie aber gleiche Bearbeitungsschritte an verschiedenen Stellen des Werkstücks benötigen, erstellen Sie einfach ein Unterprogramm. Dadurch sparen Sie Tipparbeit und vermeiden Fehleingaben. Auch die fest gespeicherten Zyklen, wie z. B. „Lochkreis“, „Lochreihen“ oder „Rechtecktasche“ (Bohren und Fräsen) sowie „Positionieren“ (Drehen) verkürzen die Programme und die Programmierzeit erheblich. Beim Abarbeiten werden Ihnen alle Soll-Positionen in der richtigen Folge vorgegeben. Sie brauchen nur noch Position für Position anzufahren.

Der **POSITIP 8016 ACTIVE** unterstützt auch das Abarbeiten der Programme mit NC-geregelten Achsen. Damit können Sie Ihre Werkstücke besonders schnell und effektiv automatisiert bearbeiten. Auch die Spindel kann über das Programm geregelt werden.





# ND 5000

## Positionsanzeige für Fräs-, Bohr- und Drehmaschinen mit bis zu drei Achsen

Die Positionsanzeige ND 5000 eignet sich für handbediente Fräs-, Bohr- und Drehmaschinen mit bis zu drei Achsen. Durch den TTL-Messgeräte-Eingang kommen in erster Linie die Längenmessgeräte LS 328 C und LS 628 C mit einem Messschritt von 5 µm zum Einsatz.

### Ausführung

Die ND ist für raue Werkstattbedingungen konzipiert. Sie verfügt über ein robustes Aluminiumgehäuse und eine spritzwassergeschützte Folientastatur.

Mit der klar strukturierten und anwenderfreundlichen Benutzeroberfläche ist die Bedienung der ND besonders einfach. Der 7" Bildschirm zeigt alle Informationen übersichtlich an, die Sie für die Bearbeitung Ihrer Werkstücke benötigen.

Der symmetrische Aufbau der ND ermöglicht eine ergonomische Bedienung. Alle Tastaturelemente sind komfortabel erreichbar und der Bildschirm ist immer gut ablesbar.

### Funktionen

Die ND bietet Ihnen viele nützliche Funktionen bei der Bearbeitung mit handbedienten Werkzeugmaschinen. Die wichtigsten Funktionen erreichen Sie schnell und direkt über Funktionstasten. Softkeys mit sprachabhängigen Klartext-Informationen ermöglichen eine kontextsensitive Bedienung.

Für Positionieraufgaben unterstützt Sie der Restweg-Betrieb. Die nächste Position erreichen Sie damit einfach und sicher durch Fahren auf den Anzeigewert Null.

Selbstverständlich bietet die ND für Fräs- und Drehbearbeitungen auch spezielle Funktionen wie z. B.:

- Bohrbilder (Lochreihen, Lochkreise)
- Radius-/Durchmesser-Umschaltung
- Summenanzeige für den Oberschlitten

Sie können die Anzeige der ND individuell konfigurieren und ihre Einstellungen in der Benutzerverwaltung speichern.

### Datenschnittstelle

Eine USB-Schnittstelle erlaubt das Ein- und Auslesen von Parametern und Tabellen auf einem Datenspeicher oder PC.



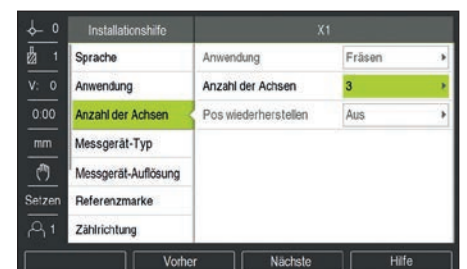
### Dynamischer Zoom

Die aktuell bewegte Achse kann grafisch hervorgehoben werden. Im Modus „dynamischer Zoom“ wird abhängig von der Anzahl der Ziffern der Positionswert auf Maximalgröße gezoomt. Dadurch wird die Lesbarkeit – besonders aus großer Entfernung – erheblich verbessert.



### Installationshilfe

Wenn Sie die Positionsanzeige zum ersten Mal einschalten, unterstützt Sie die ND mit einer Installationshilfe. Sie werden Schritt für Schritt durch die wichtigsten Einstellungen geführt bis das Gerät betriebsbereit ist.



### Tag-/Nacht-Umschaltung

Abhängig von den Lichtverhältnissen an der Maschine können Sie den Bildschirm der ND auf einen hellen oder dunklen Hintergrund umstellen.





ND 5023	
<b>Achsen</b>	bis zu 3 Achsen
<b>Messgeräte-Eingänge</b>	□L TTL
Eingangsfrequenz	≤ 500 kHz
Signalperiode	2 μm, 4 μm, 10 μm, 20 μm, 40 μm, 100 μm, 10240 μm, 12800 μm
Strichzahl	beliebig
<b>Anzeigeschritt<sup>1)</sup></b>	<i>Linearachse:</i> 1 mm bis 0,0001 mm; 0,005 mm mit LS 328C/LS 628 C <i>Winkelachse:</i> 1° bis 0,0001° (00° 00' 01'')
<b>Anzeige</b>	7" Bildschirm (15:9), Auflösung 800 x 480 Pixel für Positionswerte, Dialoge, Eingaben und grafische Funktionen
<b>Funktionen</b>	<ul style="list-style-type: none"> <li>• Benutzer- und Dateiverwaltung</li> <li>• 10 Bezugspunkte, 16 Werkzeuge</li> <li>• Referenzmarken-Auswertung für abstandscodierte und einzelne Referenzmarken</li> <li>• Restweg-Betrieb mit Eingabe der Sollposition in Absolut- oder Kettenmaßen</li> <li>• Grafische Positionierhilfe</li> <li>• Maßfaktor</li> <li>• Integriertes Hilfesystem</li> </ul>
für Fräsen und Bohren	<ul style="list-style-type: none"> <li>• Positionen für Bohrbilder (Lochkreise, Lochreihen) berechnen</li> <li>• Werkzeugradiuskorrektur</li> <li>• Schnittdatenrechner</li> </ul>
für Drehen	<ul style="list-style-type: none"> <li>• Werkzeugposition beim Freifahren einfrieren</li> <li>• Sumpenschaltung der Achsen im Oberschlitten</li> <li>• Angestellter Oberschlitten</li> <li>• Kegelrechner</li> </ul>
<b>Fehlerkompensation</b>	Linear (LEC) und abschnittsweise linear (SLEC) über max. 200 Stützpunkte
<b>Datenschnittstelle</b>	USB 2.0 Typ C
<b>Zubehör</b>	Standfuß Single-Pos, Halter Multi-Pos, Einbaurahmen, Schutzhülle, Netzkabel
<b>Netzanschluss</b>	AC 100 V bis 240 V (±10 %), 50 Hz bis 60 Hz (±5 %), ≤ 33 W
<b>Arbeitstemperatur</b>	0 °C bis +45 °C (Lagertemperatur -20 °C bis +70 °C)
<b>Schutzart EN 60529</b>	IP54, Rückseite IP40
<b>Anbau</b>	Standfuß Single-Pos, Halter Multi-Pos; kompatible Befestigungssysteme zu VESA MIS-D 100
<b>Masse</b>	≈ 1,7 kg

<sup>1)</sup> Abhängig von der Signalperiode bzw. Strichzahl des angeschlossenen Messgeräts

# ND 7000

## Positionsanzeige für Fräs-, Bohr- und Drehmaschinen mit bis zu drei Achsen

Die Positionsanzeigen ND 7000 eignen sich für handbediente Fräs-, Bohr- und Drehmaschinen mit bis zu drei Achsen. Integrierte Schaltein- und ausgänge ermöglichen eine Interaktion mit der Maschine. Dadurch sind einfache automatisierte Aufgaben realisierbar.

### Ausführung

Die ND 7000 sind für raue Werkstattbedingungen konzipiert. Sie verfügen über ein robustes Aluminiumgehäuse mit Touchbedienung. Mit der klar strukturierten und anwenderfreundlichen Benutzeroberfläche ist die Bedienung der ND besonders einfach. Der 7" Bildschirm zeigt alle Informationen übersichtlich an, die Sie für die Bearbeitung Ihrer Werkstücke benötigen. Das flache Aluminiumgehäuse mit integriertem Netzteil und Lüfterloser Passivkühlung ist äußerst robust und widerstandsfähig. Der übersichtliche Touchscreen aus speziell gehärtetem Glas kann sogar mit Handschuhen bedient werden.



### Funktionen

Die ND bieten Ihnen viele nützliche Funktionen bei der Bearbeitung mit handbedienten Werkzeugmaschinen. Selbsterklärende Bedienelemente und sprachabhängige Klartext-Informationen ermöglichen eine kontextsensitive Bedienung. Für Positionieraufgaben unterstützt Sie der Restweg-Betrieb. Die nächste Position erreichen Sie damit einfach und sicher durch Fahren auf den Anzeigewert Null. Selbstverständlich bieten die ND für Fräs- und Drehbearbeitungen auch spezielle Funktionen wie z. B.:

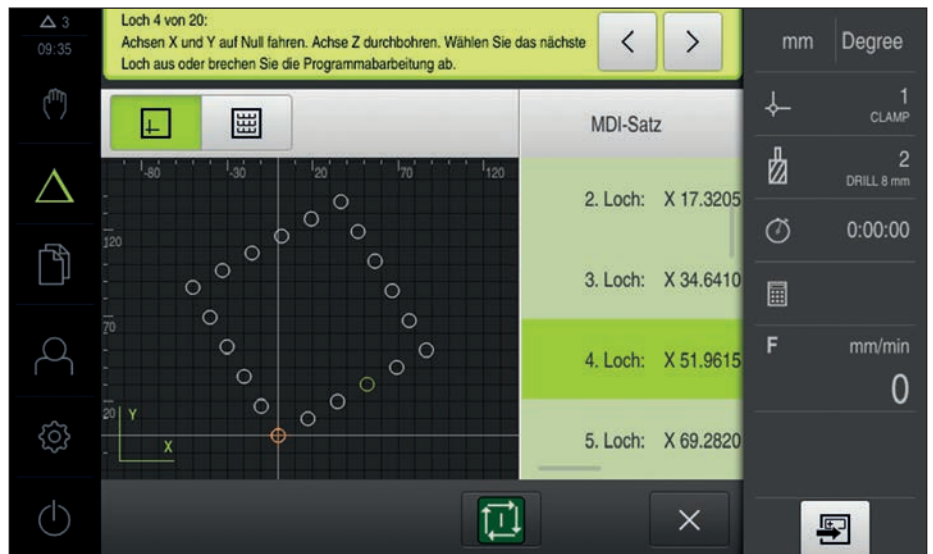
- Bohrbilder (Lochreihen, Lochkreise)
- Radius-/Durchmesser-Umschaltung
- Summenanzeige für den Oberschlitten

Bezugspunkte lassen sich schnell und exakt mit einem Kantentaster ermitteln. Die ND unterstützen Sie mit speziellen Antastfunktionen.

Sie können die Anzeige der ND individuell konfigurieren und Ihre Einstellungen in der Benutzerverwaltung speichern.

### Datenschnittstelle

Eine USB-Schnittstelle erlaubt das Einlesen und Ausgeben von Konfigurationsdateien.





	ND 7013	ND 7013 I/O
<b>Achsen</b>	bis zu 3 Achsen	
<b>Messgeräte-Eingänge</b>	$\sim 1 V_{SS}, \sim 11 \mu A_{SS}$	
<b>Anzeigeschritt<sup>1)</sup></b>	Linearachse: 1 mm bis 0,00001 mm	
<b>Anzeige</b>	7" Bildschirm für Touch-Bedienung, Auflösung 800 x 480 Pixel für Positionswerte, Dialoge, Eingaben und grafische Funktionen	
<b>Funktionen</b>	<ul style="list-style-type: none"> <li>• Benutzer- und Dateiverwaltung</li> <li>• 100 Bezugspunkte, 100 Werkzeuge</li> <li>• Referenzmarken-Auswertung für abstandscodierte und einzelne Referenzmarken</li> <li>• Restweg-Betrieb mit Eingabe der Sollposition in Absolut- oder Kettenmaßen</li> <li>• Grafische Positionierhilfe</li> <li>• Maßfaktor, Spiegeln, Vergrößern</li> </ul>	
für Fräsen und Bohren	<ul style="list-style-type: none"> <li>• Positionen für Bohrbilder (Lochkreise, Lochreihen) berechnen</li> <li>• Werkzeugradiuskorrektur</li> <li>• Schnittdatenrechner</li> <li>• Antastfunktionen zum Bezugspunktermitteln (Kante, Mittellinie und Kreismitte)</li> </ul>	
	–	Steuern der Spindeldrehzahl, Schaltfunktionen
für Drehen	<ul style="list-style-type: none"> <li>• Werkzeugabmessungen ermitteln</li> <li>• Summenschaltung der Achsen im Oberschlitten</li> <li>• Kegelrechner</li> </ul>	
	–	konstante Schnittgeschwindigkeit, Schaltfunktionen
<b>Fehlerkompensation</b>	Linear (LEC) und abschnittsweise linear (SLEC)	
<b>Datenschnittstelle</b>	1 x Ethernet 100 MBit / 1 GBit (RJ45), 1 x USB 2.0 (Typ A)	
<b>Zubehör</b>	Standfuß Single-Pos, Duo-Pos, Multi-Pos, Halter Multi-Pos, Einbaurahmen, Netzkabel, Adapterstecker	
<b>Netzanschluss</b>	AC 100 V bis 240 V ( $\pm 10\%$ ), 50 Hz bis 60 Hz ( $\pm 5\%$ ), $\leq 38 W$	
<b>Arbeitstemperatur</b>	0 °C bis +45 °C (Lagertemperatur -20 °C bis +70 °C)	
<b>Schutzart EN 60529</b>	IP65, Rückseite IP40	
<b>Anbau</b>	Standfuß Single-Pos, Standfuß Duo-Pos, Standfuß Multi-Pos, Halter Multi-Pos; Befestigungssysteme mit Lochmuster 50 mm x 50 mm	
<b>Masse</b>	$\approx 1,30 \text{ kg}$	$\approx 1,50 \text{ kg}$

<sup>1)</sup> Abhängig von der Signalperiode bzw. Strichzahl des angeschlossenen Messgeräts

## Konnektivität ND 7013 im Vergleich zu ND 7013 I/O

	ND 7013	ND 7013 I/O
<b>Messgeräte-Eingänge</b> Positionserfassung	3	3
<b>Schaltfunktionen</b>		
Kantentaster <sup>1)</sup>	✓	✓
4 log. Eingänge		
1 log. Ausgang		
24 log. Eingänge	–	✓
8 log. Ausgänge		
2 Relais-Ausgänge		
4 analoge Eingänge		
4 analoge Ausgänge		
<b>USB Typ A</b> Daten ein- und auslesen	✓	✓
<b>Ethernet</b> Netzwerkanbindung	✓	✓
<b>Netzanschluss</b> Spannungsversorgung	✓	✓

<sup>1)</sup> Anschluss von KT 130



### Weitere Informationen:

Betriebsanleitung  
ND 7000

ID 1244208



## Benutzergesteuerte Funktionen

Typ	Funktion	ND 7013	ND 7013 I/O
<b>Logo</b>	Aufruf der Betriebsanleitung oder von OEM-Servicehinweisen	✓	✓
<b>Spindeldrehzahl</b>	Vorbelegung von Spindeldrehzahlen („Radiotasten“)	–	✓
<b>M-Funktion</b>	Frei belegbare Funktionen	–	✓
<b>Sonderfunktionen</b>	Auswahl aus Gewindeschneiden, Spindeldrehrichtung, Kühlmittel bei Spindelbetrieb, Achsen klemmen	–	✓
	Werkzeugachse nullen	✓	✓
<b>Dokument</b>	Tabellen anzeigen, z. B. Gewindetabellen, Schnittgeschwindigkeiten	✓	✓

# POSITIP 8000

## Positionsanzeige für Fräs-, Bohr- und Drehmaschinen mit bis zu sechs Achsen

Die Positionsanzeigen POSITIP 8000 eignen sich für handbediente Fräs-, Bohr- und Drehmaschinen mit bis zu sechs Achsen. Integrierte Schaltein- und ausgänge ermöglichen eine Interaktion mit der Maschine. Dadurch sind einfache automatisierte Aufgaben realisierbar.

In der Ausführung POSITIP 8016 ACTIVE können bis zu drei NC-Achsen plus Spindel konfiguriert und geregelt werden. Simultane Bewegungen der Achsen und Funktionen zur Maschinensicherheit werden nicht unterstützt.

### Ausführung

Die POSITIP 8000 sind für raue Werkstattbedingungen konzipiert. Sie verfügen über ein robustes Aluminiumgehäuse mit Touchbedienung.

Mit der klar strukturierten und anwenderfreundlichen Benutzeroberfläche ist die Bedienung der POSITIP besonders einfach. Der 12" Bildschirm zeigt alle Informationen übersichtlich an, die Sie für die Bearbeitung Ihrer Werkstücke benötigen.

Das flache Aluminiumgehäuse mit integriertem Netzteil und lüfterloser Passivkühlung ist äußerst robust und widerstandsfähig. Der übersichtliche Touchscreen aus speziell gehärtetem Glas kann sogar mit Handschuhen bedient werden.

### Funktionen

Die POSITIP 8000 bieten Ihnen viele nützliche Funktionen bei der Bearbeitung mit handbedienten Werkzeugmaschinen. Selbsterklärende Bedienelemente und sprachabhängige Klartext-Informationen ermöglichen eine kontextsensitive Bedienung.



Für Positionieraufgaben unterstützt Sie der Restweg-Betrieb. Die nächste Position erreichen Sie damit einfach und sicher durch Fahren auf den Anzeigewert Null. Dies ist besonders Hilfreich beim Abarbeiten von Programmen.

Selbstverständlich bieten die POSITIP 8000 für Fräs- und Drehbearbeitungen auch spezielle Funktionen wie z. B.:

- Bohrbilder (Lochreihen, Lochkreise)
- Radius-/Durchmesser-Umschaltung
- Summenanzeige für den Oberschlitten

Bezugspunkte lassen sich schnell und exakt mit einem Kantentaster ermitteln. Die POSITIP unterstützen Sie mit speziellen Antastfunktionen.

Sie können die Anzeige der POSITIP 8000 individuell konfigurieren und Ihre Einstellungen in der Benutzerverwaltung speichern.

### Datenschnittstelle

Eine USB-Schnittstelle erlaubt das Einlesen und Ausgeben von Konfigurationsdateien bzw. Programmen. Mit der Ethernet-Schnittstelle können Programme auch über ein Netzwerk abgelegt bzw. eingelesen werden.



	POSITIP 8016	POSITIP 8016 ACTIVE
<b>Achsen</b>	bis zu 6 Achsen (4 Achsen im Standard, 2 zusätzliche als Option)	
<b>Messgeräte-Eingänge</b>	$\sim 1 V_{SS}$ , $\sim 11 \mu A_{SS}$ , EnDat 2.2	
<b>Anzeigeschritt<sup>1)</sup></b>	Linearachse: 1 mm bis 0,00001 mm	
<b>Anzeige</b>	12" Bildschirm für Touch-Bedienung, Auflösung 1280 x 800 Pixel für Positionswerte, Dialoge, Eingaben und grafische Funktionen	
<b>Funktionen</b>	<ul style="list-style-type: none"> <li>• Programme erstellen und abarbeiten</li> <li>• Benutzer- und Dateiverwaltung</li> <li>• 100 Bezugspunkte, 100 Werkzeuge</li> <li>• Referenzmarkenauswertung für abstandscodierte und einzelne Referenzmarken</li> <li>• Restwegbetrieb mit Eingabe der Sollposition in Absolut- oder Kettenmaßen</li> <li>• Grafische Positionierhilfe</li> <li>• Maßfaktor, Spiegeln, Vergrößern</li> </ul>	
für Fräsen und Bohren	<ul style="list-style-type: none"> <li>• Positionen für Bohrbilder (Lochkreise, Lochreihen) berechnen</li> <li>• Werkzeugradiuskorrektur</li> <li>• Schnittdatenrechner</li> <li>• Antastfunktionen zum Bezugspunktermitteln (Kante, Mittellinie und Kreismitte)</li> </ul>	
	–	bis zu 3 NC-Achsen und Spindel regeln, Schaltfunktionen
für Drehen	<ul style="list-style-type: none"> <li>• Werkzeugabmessungen ermitteln</li> <li>• Summenschaltung der Achsen im Oberschlitten</li> <li>• Kegelrechner</li> </ul>	
	–	bis zu 3 NC-Achsen und Spindel regeln, konstante Schnittgeschwindigkeit, Schaltfunktionen
<b>Fehlerkompensation</b>	Linear (LEC) und abschnittsweise linear (SLEC)	
<b>Datenschnittstelle</b>	2 x Ethernet 100 MBit/1 GBit (RJ45), 4 x USB 2.0 (Typ A)	
<b>Zubehör</b>	Standfuß Single-Pos, Duo-Pos, Multi-Pos, Halter Multi-Pos, Einbaurahmen, Netzkabel, Adapterstecker	
<b>Netzanschluss</b>	AC 100 V bis 240 V ( $\pm 10\%$ ), 50 Hz bis 60 Hz ( $\pm 5\%$ ) POSITIP 8016 ACTIVE: $\leq 79 W$ ; POSITIP 8016: $\leq 38 W$	
<b>Arbeitstemperatur</b>	0 °C bis +45 °C (Lagertemperatur –20 °C bis +70 °C)	
<b>Schutzart</b> EN 60529	IP65, Rückseite IP40	
<b>Anbau</b>	Standfuß Single-Pos, Standfuß Duo-Pos, Standfuß Multi-Pos, Halter Multi-Pos; Befestigungssysteme kompatibel zu VESA MIS-D 100	
<b>Masse</b>	$\approx 3,50$ kg	

<sup>1)</sup> Abhängig von der Signalperiode bzw. Strichzahl des angeschlossenen Messgeräts

## Konnektivität POSITIP 8016 Vergleich zu POSITIP 8016 ACTIVE

	POSITIP 8016	POSITIP 8016 ACTIVE
<b>Messgeräte-Schnittstellen, (11 <math>\mu</math>Ass, 1 V<sub>SS</sub>, EnDat 2.2-22)</b>	4 2 weitere als Option	4 2 weitere als Option
<b>Digitaleingänge</b>		
TTL 0 V bis 5 V	8	8
High DC 11 V bis 30 V, 2,1 mA bis 6,0 mA Low DC 3 V bis 2,2 V, 0,43 mA	–	24
<b>Digitalausgänge</b>		
TTL 0 V bis +5 V, Maximallast = 1 k $\Omega$	16	16
DC 24 V (20,4 V bis 28,8 V, max. 150 mA pro Kanal)	–	8
<b>Relaisausgänge</b> max. Schaltspannung AC/DC 30 V, max. 0,5 A, max. 15 W, max. Dauerstrom 0,5 A	–	2
<b>Analogeingänge</b> Spannungsbereich DC 0 V bis 5 V Widerstandsbereich 100 $\Omega \leq R \leq 50$ k $\Omega$	–	4
<b>Analogausgänge</b> Spannungsbereich DC –10 V bis +10 V Maximallast 1 k $\Omega$	–	4 (Option)
<b>5 V-Spannungsausgänge</b> Spannungstoleranz $\pm 5$ %, Maximalstrom 100 mA	1	2



### Weitere Informationen:

Installationsanleitung  
POSITIP 8000

ID 1251619-xx

## Benutzergesteuerte Funktionen

Typ	Funktion	PT 8016	PT 8016 ACTIVE
<b>Logo</b>	Aufruf der Betriebsanleitung oder von OEM-Servicehinweisen	✓	✓
<b>Programmieren</b>	–	✓	✓
<b>Spindeldrehzahl</b>	Vorbelegung von Spindeldrehzahlen („Radiotasten“)	–	✓
<b>M-Funktion</b>	Frei belegbare Funktionen	✓	✓
	Spindeldrehrichtung	–	✓
	Kühlmittel bei Spindelbetrieb	–	✓
	Achsen klemmen	–	nur bei NC-Option
	Kühlmittel	–	✓
	Werkzeugachse nullen	✓	✓
<b>Dokument</b>	Tabellen anzeigen, z. B. Gewindetabellen, Schnittgeschwindigkeiten	✓	✓



# Montage und Zubehör

## Montagearten

Die Positionsanzeigen können mit dem Standfuß Single-Pos, Duo-Pos oder Multi-Pos flexibel aufgestellt werden. Zur Befestigung an der Maschine eignen sich der Halter Multi-Pos oder der Einbaurahmen.

### Montagearten ND 5000

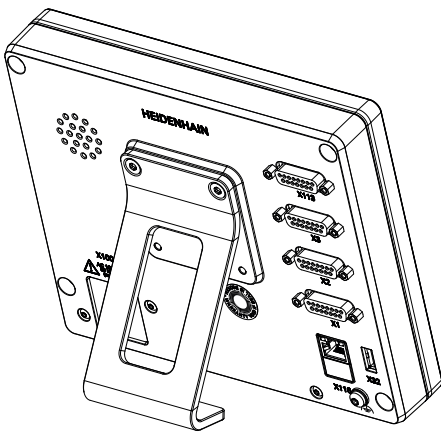
- Standfuß Single-Pos
- Halter Multi-Pos auf Montagearm
- Einbaurahmen

### Montagearten ND 7000

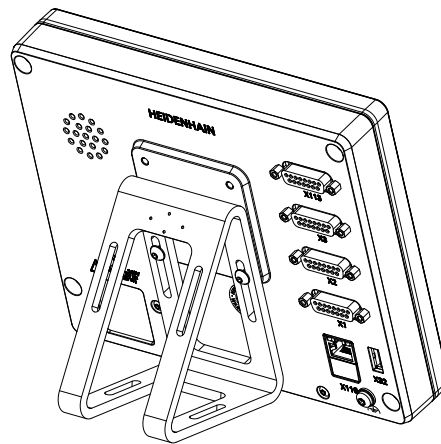
- Standfuß Single-Pos, Duo-Pos oder Multi-Pos
- Halter Multi-Pos auf Montagearm
- Einbaurahmen

### Montagearten POSITIP 8000

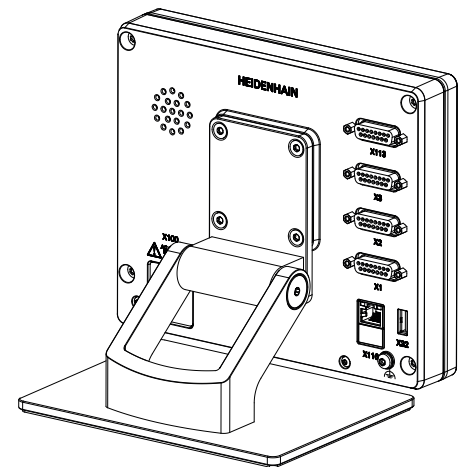
- Standfuß Single-Pos, Duo-Pos oder Multi-Pos
- Halter Multi-Pos auf Montagearm
- Einbaurahmen



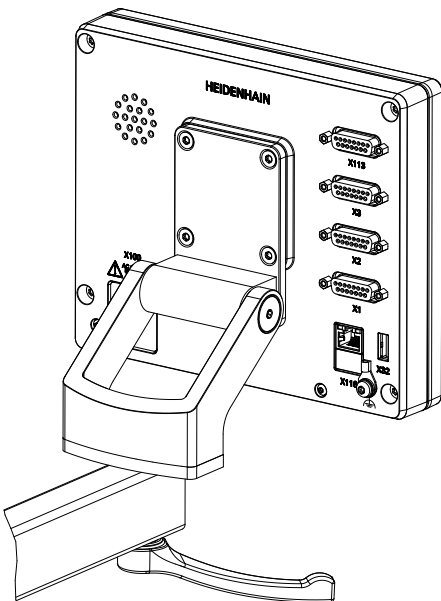
Standfuß Single-Pos



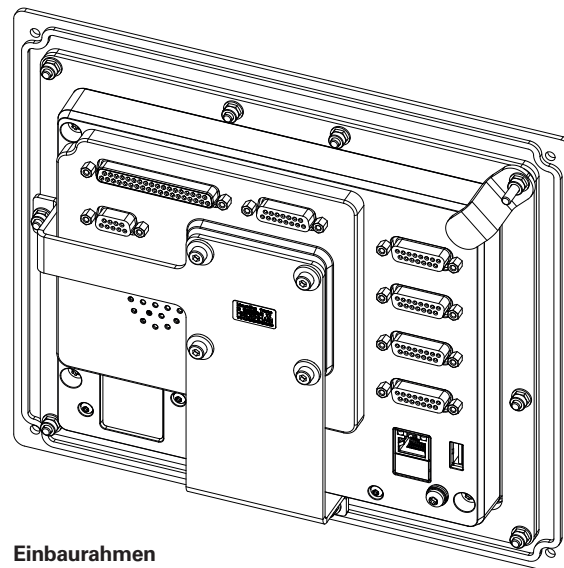
Standfuß Duo-Pos



Standfuß Multi-Pos

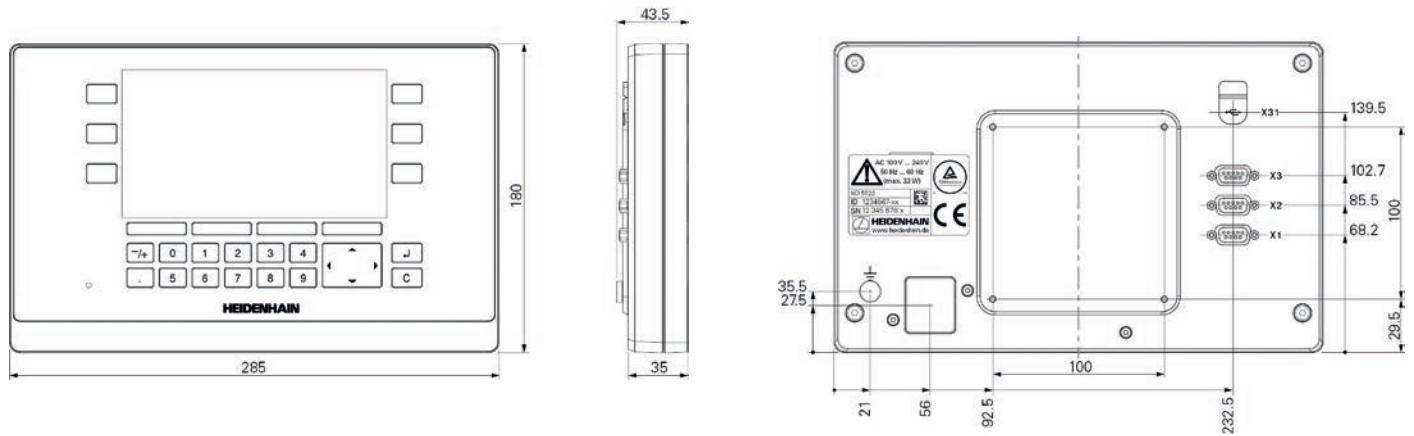


Halter Multi-Pos auf Montagearm



Einbaurahmen

## Abmessungen ND 5000

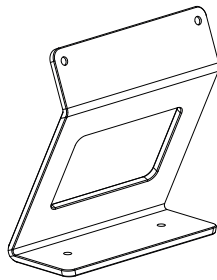


## Zubehör ND 5000

### Standfuß Single-Pos

Im Lieferumfang enthalten.  
Zum Aufstellen und Befestigen auf einer  
Standfläche (Neigung 20°)

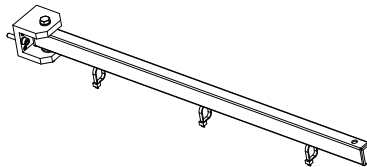
ID 1197273-01



### Montagearm gerade

Zur Befestigen an einer Maschine

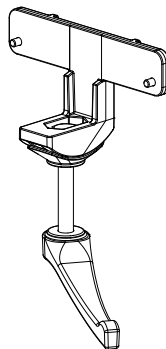
ID 1089207-01



### Halter für Montagearm

Zur Befestigen auf dem Montagearm

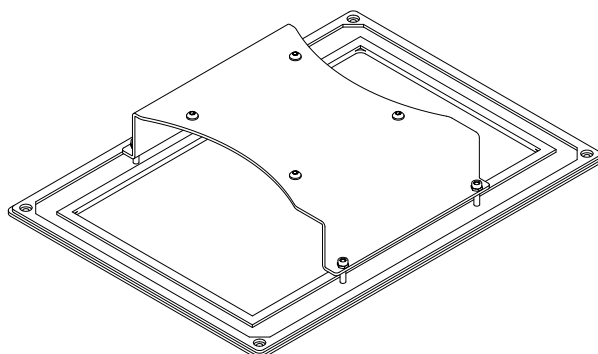
ID 1197273-02



### Einbaurahmen

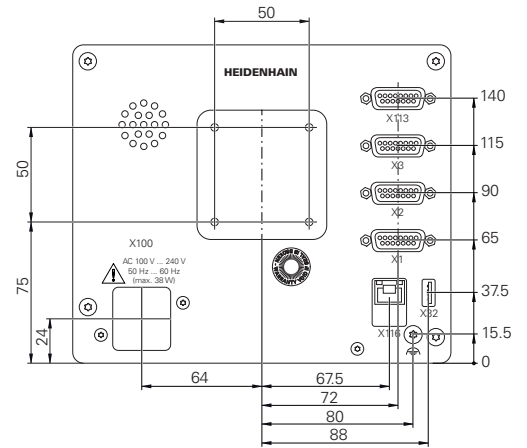
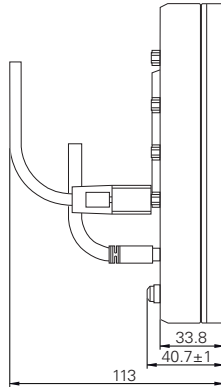
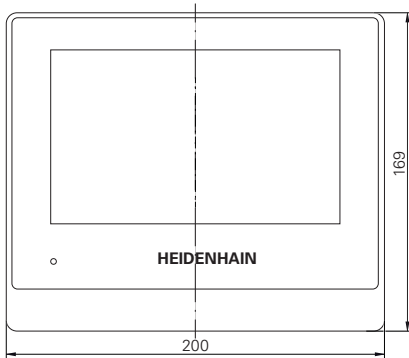
Für den Einbau in ein Panel

ID 1197274-01

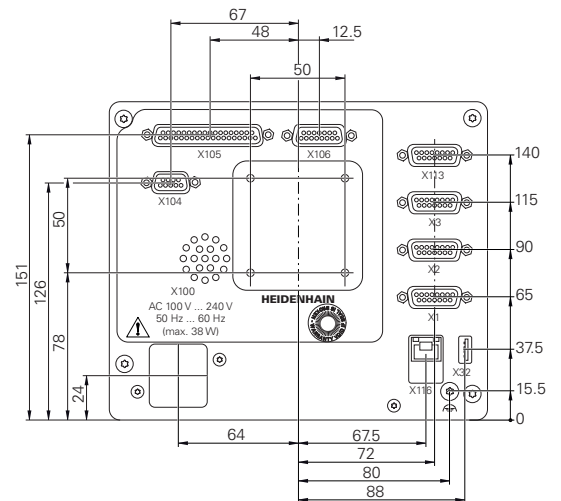
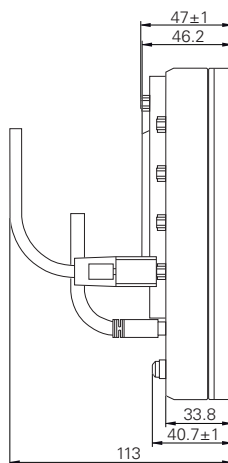


# Montage und Zubehör

## Abmessungen ND 7000



Geräterückseite ND 7013



Geräterückseite ND 7013 I/O

## Zubehör ND 7000

### Standfuß Single-Pos

Im Lieferumfang enthalten.  
Zum Aufstellen und Befestigen auf einer  
Standfläche (Neigung 20°)

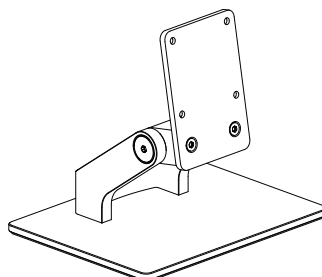
ID 1089230-05



### Standfuß Multi-Pos

Zum Aufstellen und Befestigen auf einer  
Standfläche, stufenlos kippbar (Kippbe-  
reich 90°)

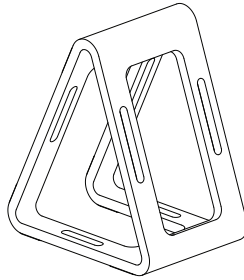
ID 1089230-07



### Standfuß Duo-Pos

Zum Aufstellen und Befestigen auf einer Standfläche in zwei Positionen (Neigung 20° oder 45°)

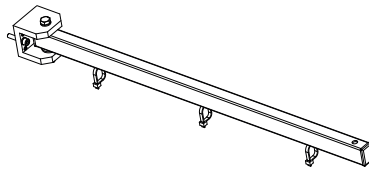
ID 1089230-06



### Montagearm gerade

Zur Befestigung an einer Maschine

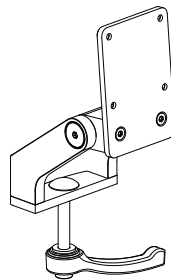
ID 1089207-01



### Halter Multi-Pos

Zum Befestigen auf einem Arm, stufenlos kippbar (Kippbereich 90°)

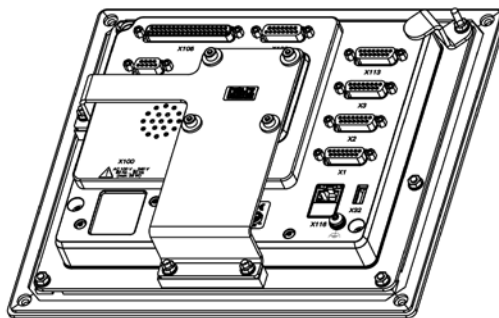
ID 1089230-08



### Einbaurahmen

Für den Einbau in ein Panel

ID 1089208-01



### Adapterstecker

Zur Belegungsumsetzung bei einem Umbau, z. B. ND 780 auf ND 7000

ID 1089214-01



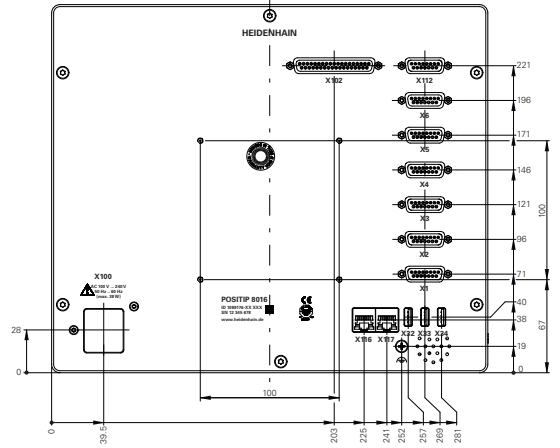
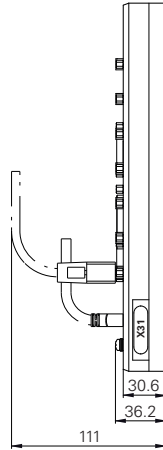
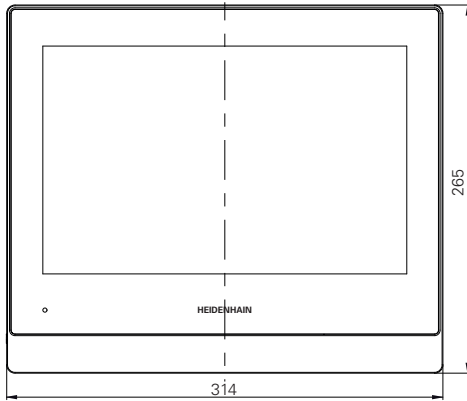
### PC Demosoftware unter

[www.heidenhain.de/de\\_DE/software/](http://www.heidenhain.de/de_DE/software/)

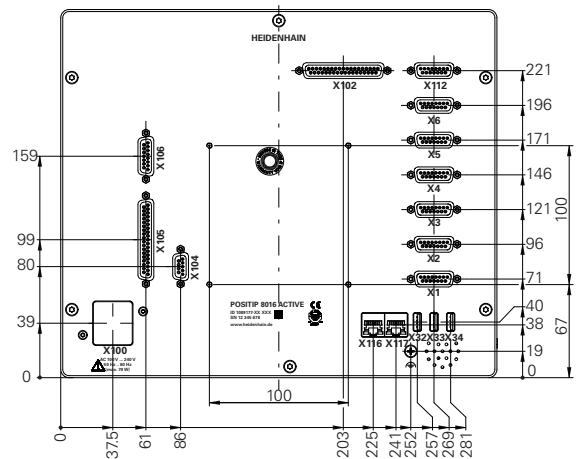
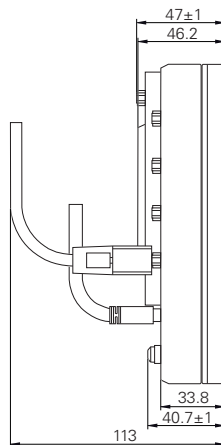
► Positionsanzeigen ► ND 7000 ► Software DEMO

# Montage und Zubehör

## Abmessungen POSITIP 8000



POSITIP 8016



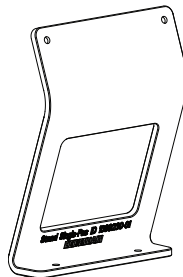
POSITIP 8016 ACTIVE

## Zubehör POSITIP 8000

### Standfuß Single-Pos

Im Lieferumfang enthalten.  
Zum Aufstellen und Befestigen auf einer  
Standfläche (Neigung 20°)

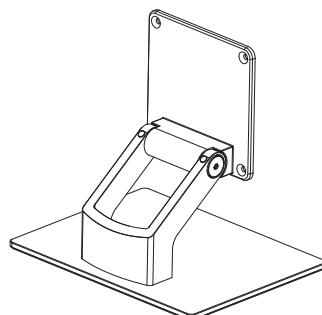
ID 1089230-01



### Standfuß Multi-Pos

Zum Aufstellen und Befestigen auf einer  
Standfläche, stufenlos kippbar (Kippbe-  
reich 90°)

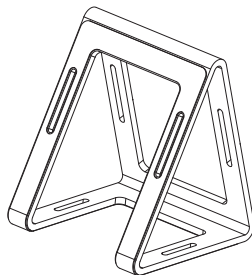
ID 1089230-03



### Standfuß Duo-Pos

Zum Aufstellen und Befestigen auf einer Standfläche in zwei Positionen (Neigung 20° oder 45°)

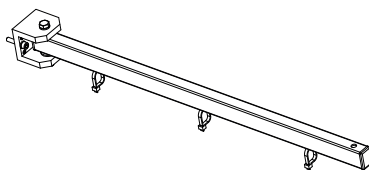
ID 1089230-02



### Montagearm gerade

Zur Befestigung an einer Maschine

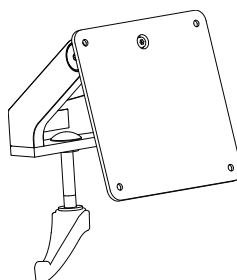
ID 1089207-01



### Halter Multi-Pos

Zum Befestigen auf einem Arm, stufenlos kippbar (Kippbereich 90°)

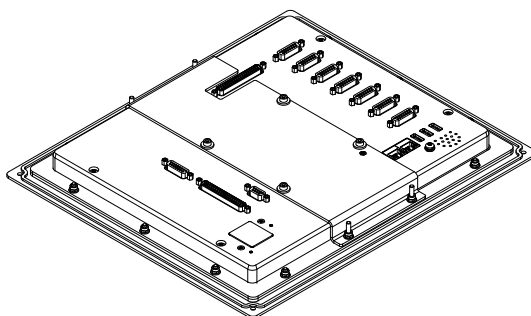
ID 1089230-04



### Einbaurahmen

Für den Einbau in ein Panel

ID 1089208-02



### Adapterstecker

Zur Belegungsumsetzung bei einem Umbau, z. B. PT 880 auf POSITIP 8000

ID 1089214-01



### PC Demosoftware unter

[www.heidenhain.de/de\\_DE/software/](http://www.heidenhain.de/de_DE/software/)

► Positionsanzeigen ► POSITIP 8000 ► Software DEMO



# Längenmessgeräte

## – für Werkzeugmaschinen

Für die typischen Anwendungen an handbedienten Werkzeugmaschinen wie Fräs- oder Drehbearbeitung sind **Anzeigeschritte von 10 µm oder 5 µm** ausreichend.

Die dazu passenden Längenmessgeräte der Baureihe LS 300 bzw. LS 600 besitzen eine Genauigkeitsklasse von  $\pm 10 \mu\text{m}$  pro Meter Verfahrensweg.

Lehrenbohrwerke, Schleifmaschinen, sowie Mess- und Prüfaufgaben erfordern in aller Regel **Anzeigeschritte von 1 µm** und kleiner. Die passenden Längenmessgeräte für diese erhöhten Anforderungen weisen typischerweise Genauigkeitsklassen von  $\pm 5 \mu\text{m}$  pro Meter Verfahrensweg auf.

Diese Längenmessgeräte, z. B. LS 487 oder LS 187 finden sie im Prospekt *Längenmessgeräte für gesteuerte Werkzeugmaschinen*.

Für **beengte Einbauverhältnisse**, wie z. B. am Schlitten von Drehmaschinen, eignen sich die Längenmessgeräte mit kleinprofiligem Maßstabsgehäuse.

Die Längenmessgeräte mit großprofiligem Maßstabsgehäuse werden als Universal-Längenmessgeräte bei **normalen Anbauverhältnissen** eingesetzt.

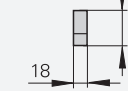
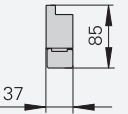
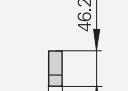
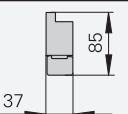
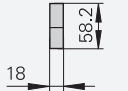
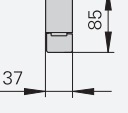
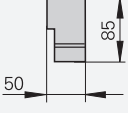
### Längenmessgeräte für große Verfahrenswege

Bei großen Bohrwerken oder Fräsmaschinen aber auch an langen Z-Achsen von Drehmaschinen kommen große Verfahrenswege von über drei Metern vor. HEIDENHAIN hat auch für diese speziellen Anwendungsfälle die passenden Längenmessgeräte im Programm.

**LB 382** bzw. **LC 200** mit großprofiligem Maßstabsgehäuse ermöglichen **Messlängen bis 30040 mm** bzw. **28040 mm**. Dabei wird das Gehäuse als Bausatz an der Maschine aufgebaut und anschließend das einteilige Stahlmaßband eingezogen. LB 382 und LC 200 sind im Prospekt *Längenmessgeräte für gesteuerte Werkzeugmaschinen* enthalten.

### Absolute Längenmessgeräte

Messgeräte für absolute Positionserfassung kommen zum Einsatz an Maschinen und Vorrichtungen deren Achspositionen bereits beim Einschalten bekannt sein müssen. Die absoluten Längenmessgeräte LC 415, LC 115 und LC 200 sind im Prospekt *Längenmessgeräte für gesteuerte Werkzeugmaschinen* beschrieben. Für die LC 183 und LC 483 steht eine Produktinformation zur Verfügung.

	Maßstabsgehäuse	Genauigkeitsklasse	Messlängen
<b>Längenmessgeräte für handbediente Werkzeugmaschinen</b>			
<b>Inkrementale Längenmessung</b> • Glasmaßstab	kleinprofilig LS 388: 46.2 LS 328: 58.1 	$\pm 10 \mu\text{m}$	70 mm bis 1240 mm
	großprofilig 	$\pm 10 \mu\text{m}$	140 mm bis 3040 mm
<b>Längenmessgeräte für gesteuerte Werkzeugmaschinen</b>			
<b>Inkrementale Längenmessung</b> • Glasmaßstab	kleinprofilig 	$\pm 5 \mu\text{m}$ $\pm 3 \mu\text{m}$	70 mm bis 1240 mm <i>mit Montageschiene:</i> 70 mm bis 2040 mm
	großprofilig 	$\pm 5 \mu\text{m}$ $\pm 3 \mu\text{m}$	140 mm bis 3040 mm
<b>Absolute Längenmessung</b> • Glasmaßstab	kleinprofilig 	$\pm 5 \mu\text{m}$ $\pm 3 \mu\text{m}$	70 mm bis 1240 mm <i>mit Montageschiene oder Spannelemente:</i> 70 mm bis 2040 mm
	großprofilig 	$\pm 5 \mu\text{m}$ $\pm 3 \mu\text{m}$	140 mm bis 3040 mm
<b>Inkrementale Längenmessung für große Messlängen</b> • Stahlmaßband	großprofilig 	$\pm 5 \mu\text{m}$	440 mm bis 30040 mm
	<b>Absolute Längenmessung für große Messlängen</b> • Stahlmaßband		4240 mm bis 28040 mm

	Schnittstelle	Signalperiode	Typ	weitere Informationen
	~ 1 V <sub>SS</sub>	20 µm	<b>LS 388C</b>	Seite 32
	□ TTL	20 µm	<b>LS 328C</b>	
	~ 1 V <sub>SS</sub>	20 µm	<b>LS 688C</b>	Seite 34
	□ TTL	20 µm	<b>LS 628C</b>	
	~ 1 V <sub>SS</sub>	20 µm	<b>LS 487</b>	Prospekt <b>Längenmessgeräte für gesteuerte Werkzeugmaschinen</b>
	□ TTL	bis 1 µm	<b>LS 477</b>	
	~ 1 V <sub>SS</sub>	20 µm	<b>LS 187</b>	
	□ TTL	bis 1 µm	<b>LS 177</b>	
	EnDat 2.2	–	<b>LC 415</b>	
	EnDat 2.2	–	<b>LC 115</b>	
	~ 1 V <sub>SS</sub>	40 µm	<b>LB 382</b>	Prospekt <b>Längenmessgeräte für gesteuerte Werkzeugmaschinen</b>
	EnDat 2.2 mit ~ 1 V <sub>SS</sub>	40 µm	<b>LC 281</b>	
	EnDat 2.2	–	<b>LC 211</b>	



**LS 388C**



**LS 688C**



**LS 487/LC 415**



**LS 187/LC 115**



**LC 281/LC 211**



**LB 382**



**MSA 684C mit fester Kabelbaugruppe (RSF Elektronik)**  
[www.rsf.at](http://www.rsf.at)





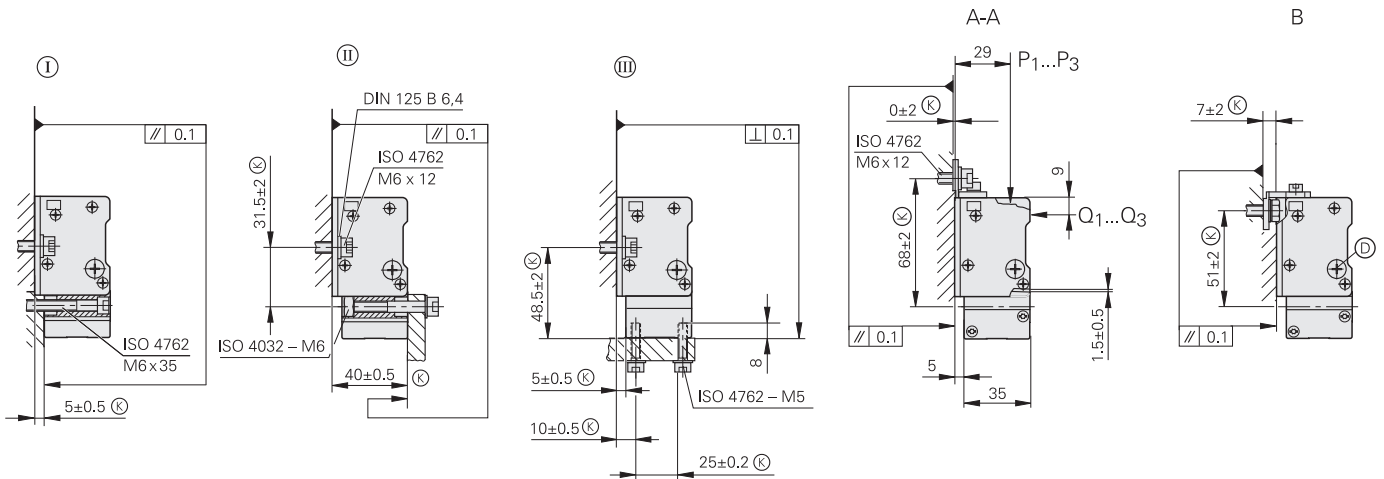
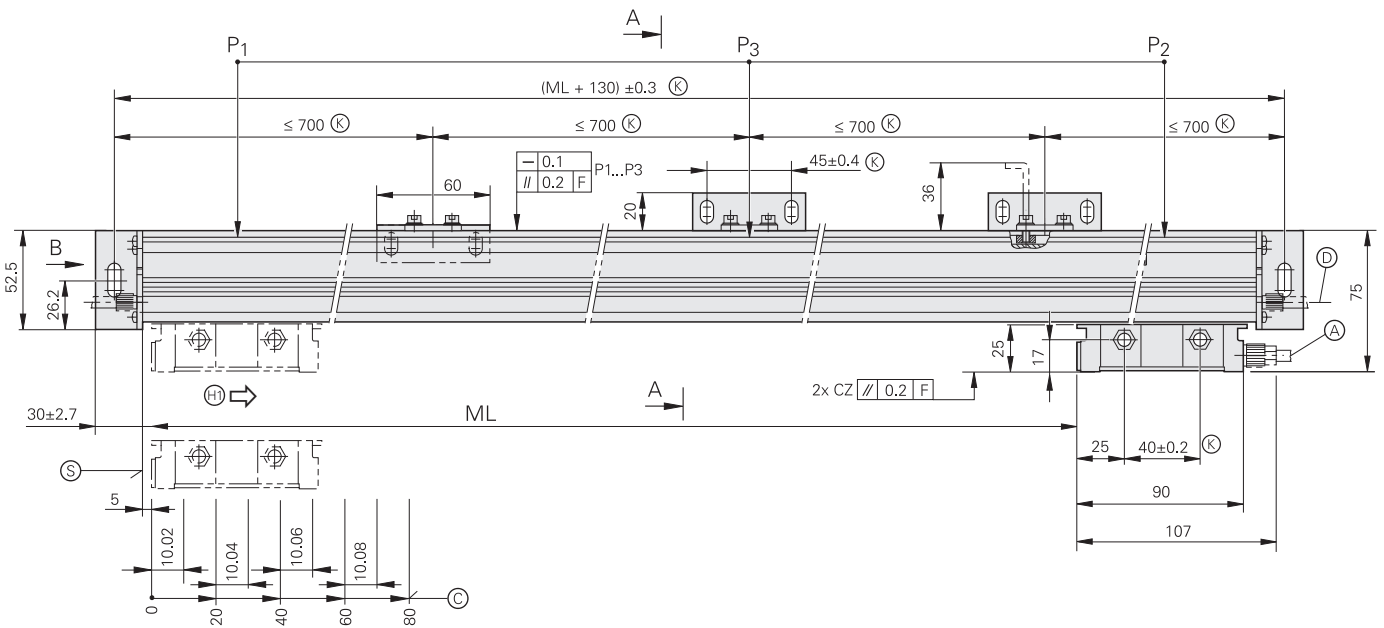
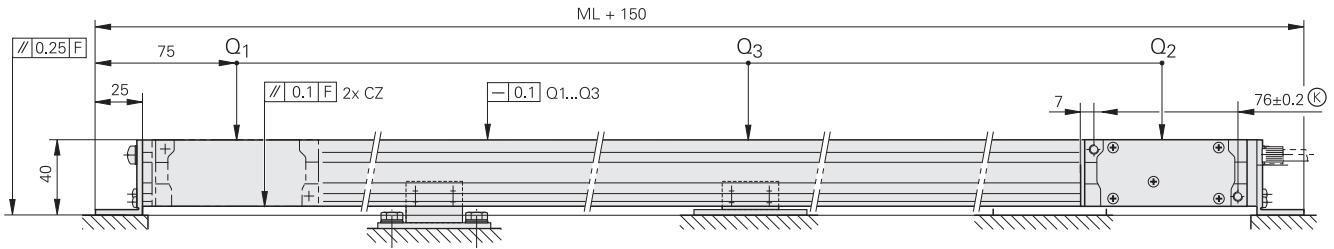
Technische Daten	Inkremental	
	LS 388C	LS 328C
<b>Maßverkörperung</b>	Glasmaßstab mit DIADUR-Gitterteilung	
<b>Genauigkeitsklasse</b>	±10 µm	
<b>Messlänge ML*</b>	70 120 170 220 270 320 370 420 470 520 570 620 670 720 770 820 870 920 970 1020 1140 1240	
<b>Schnittstelle</b>	~ 1 V <sub>SS</sub>	□ TTL
Teilungsperiode	20 µm	
Flankenabstand a	–	≤ 5 µs
Referenzmarke	abstandscodiert	
<b>Empfohlener Messschritt<sup>1)</sup></b>	10 µm, 5 µm	
<b>Versorgungsspannung</b>	DC 5 V ±0,25 V / < 100 mA (ohne Last)	
<b>Elektrischer Anschluss</b>	separates Adapterkabel am Montagefuß steckbar	
<b>Kabellänge</b>	≤ 30 m (mit HEIDENHAIN-Kabel)	
<b>Verfahrgeschwindigkeit</b>	≤ 60 m/min	
<b>Erforderliche Vorschubkraft</b>	≤ 5 N	
<b>Vibration</b> 55 Hz bis 2000 Hz	≤ 150 m/s <sup>2</sup> (EN 60068-2-6)	
<b>Schock</b> 6 ms	≤ 300 m/s <sup>2</sup> (EN 60068-2-27)	
<b>Arbeitstemperatur</b>	0 °C bis 50 °C	
<b>Schutzart</b> EN 60529	IP53 bei Anbau nach Montageanleitung	
<b>Masse</b>	0,27 kg + 0,67 kg/m ML	

\* Bei Bestellung bitte auswählen

<sup>1)</sup> Für Positionserfassung

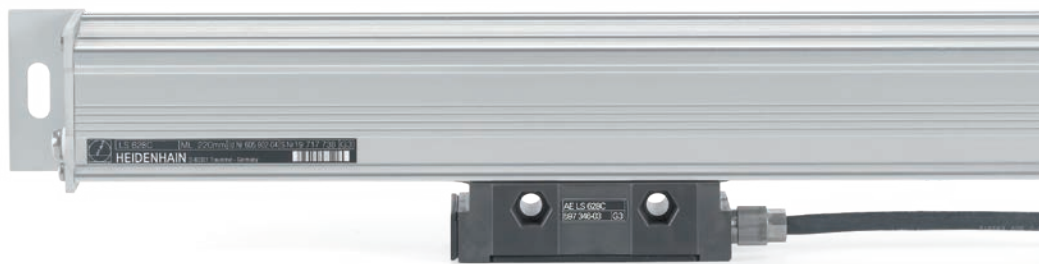
Bitte beachten Sie – insbesondere beim Anschluss an Fremdelektroniken – die *Allgemeinen elektrischen Hinweise* im Prospekt *Schnittstellen von HEIDENHAIN-Messgeräten*.

# Baureihe LS 600



mm  
  
 Tolerancing ISO 8015  
 ISO 2768 - m H  
 < 6 mm: ±0.2 mm

- ⓪, Ⓛ, Ⓜ = Montagemöglichkeiten
- F = Maschinenführung
- P, Q = Messpunkte zum Ausrichten
- Ⓐ = Kabelanschluss beidseitig verwendbar
- Ⓛ = Druckluftanschluss beidseitig verwendbar
- Ⓚ = Kundenseitige Anschlussmaße
- Ⓢ = Beginn der Messlänge ML
- ⓐ = Referenzmarken-Lage LS 6x8C
- 1 = Bewegungsrichtung der Abtasteinheit für Ausgangssignale gemäß Schnittstellenbeschreibung



Technische Daten	Inkremental	
	LS 688C	LS 628C
<b>Maßverkörperung</b>	Glasmaßstab mit DIADUR-Gitterteilung	
<b>Genauigkeitsklasse</b>	±10 µm	
<b>Messlänge ML*</b>	170 220 270 320 370 420 470 520 570 620 670 720 770 820 870 920 970 1020 1140 1240 1340 1440 1540 1640 1740 1840 2040 2240 2440 2640 2840 3040	
<b>Schnittstelle</b>	~ 1 V <sub>SS</sub>	□□ TTL
Teilungsperiode	20 µm	
Flankenabstand a	–	≤ 5 µs
Referenzmarke	abstandscodiert	
<b>Empfohlener Messschritt<sup>1)</sup></b>	10 µm, 5 µm	
<b>Versorgungsspannung</b>	DC 5 V ±0,25 V/< 100 mA (ohne Last)	
<b>Elektrischer Anschluss</b>	separates Adapterkabel am Montagefuß steckbar	
<b>Kabellänge</b>	≤ 30 m (mit HEIDENHAIN-Kabel)	
<b>Verfahrgeschwindigkeit</b>	≤ 60 m/min	
<b>Erforderliche Vorschubkraft</b>	≤ 5 N	
<b>Vibration</b> 55 Hz bis 2000 Hz <b>Schock</b> 6 ms	≤ 150 m/s <sup>2</sup> (EN 60068-2-6) ≤ 300 m/s <sup>2</sup> (EN 60068-2-27)	
<b>Arbeitstemperatur</b>	0 °C bis 50 °C	
<b>Schutzart</b> EN 60529	IP53 bei Anbau nach Montageanleitung	
<b>Masse</b>	0,7 kg + 2 kg/m ML	

\* Bei Bestellung bitte auswählen

<sup>1)</sup> Für Positionserfassung

Bitte beachten Sie – insbesondere beim Anschluss an Fremdelektroniken – die *Allgemeinen elektrischen Hinweise* im Prospekt *Schnittstellen von HEIDENHAIN-Messgeräten*.



# HEIDENHAIN

## DR. JOHANNES HEIDENHAIN GmbH

Dr.-Johannes-Heidenhain-Straße 5

83301 Traunreut, Germany

☎ +49 8669 31-0

FAX +49 8669 32-5061

E-mail: info@heidenhain.de

www.heidenhain.de

Vollständige und weitere Adressen siehe [www.heidenhain.de](http://www.heidenhain.de)  
For complete and further addresses see [www.heidenhain.de](http://www.heidenhain.de)

<b>DE</b>	<b>HEIDENHAIN Vertrieb Deutschland</b> 83301 Traunreut, Deutschland ☎ 08669 31-3132 FAX 08669 32-3132 E-Mail: hd@heidenhain.de	<b>ES</b>	<b>FARRESA ELECTRONICA S.A.</b> 08028 Barcelona, Spain www.farresa.es	<b>PL</b>	<b>APS</b> 02-384 Warszawa, Poland www.heidenhain.pl
	<b>HEIDENHAIN Technisches Büro Nord</b> 12681 Berlin, Deutschland ☎ 030 54705-240	<b>FI</b>	<b>HEIDENHAIN Scandinavia AB</b> 01740 Vantaa, Finland www.heidenhain.fi	<b>PT</b>	<b>FARRESA ELECTRÓNICA, LDA.</b> 4470 - 177 Maia, Portugal www.farresa.pt
	<b>HEIDENHAIN Technisches Büro Mitte</b> 07751 Jena, Deutschland ☎ 03641 4728-250	<b>FR</b>	<b>HEIDENHAIN FRANCE sarl</b> 92310 Sèvres, France www.heidenhain.fr	<b>RO</b>	<b>HEIDENHAIN Reprezentantă Romania</b> Braşov, 500407, Romania www.heidenhain.ro
	<b>HEIDENHAIN Technisches Büro West</b> 44379 Dortmund, Deutschland ☎ 0231 618083-0	<b>GB</b>	<b>HEIDENHAIN (G.B.) Limited</b> Burgess Hill RH15 9RD, United Kingdom www.heidenhain.co.uk	<b>RS</b>	Serbia → <b>BG</b>
	<b>HEIDENHAIN Technisches Büro Südwest</b> 70771 Leinfelden-Echterdingen, Deutschland ☎ 0711 993395-0	<b>GR</b>	<b>MB Milionis Vassilis</b> 17341 Athens, Greece www.heidenhain.gr	<b>RU</b>	<b>OOO HEIDENHAIN</b> 115172 Moscow, Russia www.heidenhain.ru
	<b>HEIDENHAIN Technisches Büro Südost</b> 83301 Traunreut, Deutschland ☎ 08669 31-1337	<b>HR</b>	Croatia → <b>SL</b>	<b>SE</b>	<b>HEIDENHAIN Scandinavia AB</b> 12739 Skärholmen, Sweden www.heidenhain.se
<b>AR</b>	<b>NAKASE SRL.</b> B1653AOX Villa Ballester, Argentina www.heidenhain.com.ar	<b>HU</b>	<b>HEIDENHAIN Kereskedelmi Képviselet</b> 1239 Budapest, Hungary www.heidenhain.hu	<b>SG</b>	<b>HEIDENHAIN PACIFIC PTE LTD</b> Singapore 408593 www.heidenhain.com.sg
<b>AT</b>	<b>HEIDENHAIN Techn. Büro Österreich</b> 83301 Traunreut, Germany www.heidenhain.de	<b>ID</b>	<b>PT Servitama Era Toolsindo</b> Jakarta 13930, Indonesia E-mail: ptset@group.gts.co.id	<b>SK</b>	<b>KOPRETINA TN s.r.o.</b> 91101 Trenčín, Slovakia www.kopretina.sk
<b>AU</b>	<b>FCR MOTION TECHNOLOGY PTY LTD</b> Laverton North Victoria 3026, Australia E-mail: sales@fcrmotion.com	<b>IL</b>	<b>NEUMO VARGUS MARKETING LTD.</b> Holon, 58859, Israel E-mail: neumo@neumo-vargus.co.il	<b>SL</b>	<b>NAVO d.o.o.</b> 2000 Maribor, Slovenia www.heidenhain.si
<b>BE</b>	<b>HEIDENHAIN NV</b> 1760 Roosdaal, Belgium www.heidenhain.be	<b>IN</b>	<b>HEIDENHAIN Optics &amp; Electronics India Private Limited</b> Chetpet, Chennai 600 031, India www.heidenhain.in	<b>TH</b>	<b>HEIDENHAIN (THAILAND) LTD</b> Bangkok 10250, Thailand www.heidenhain.co.th
<b>BG</b>	<b>ESD Bulgaria Ltd.</b> Sofia 1172, Bulgaria www.esd.bg	<b>IT</b>	<b>HEIDENHAIN ITALIANA S.r.l.</b> 20128 Milano, Italy www.heidenhain.it	<b>TR</b>	<b>T&amp;M Mühendislik San. ve Tic. LTD. ŞTİ.</b> 34775 Y. Dudullu – Ümraniye-Istanbul, Turkey www.heidenhain.com.tr
<b>BR</b>	<b>HEIDENHAIN Brasil Ltda.</b> 04763-070 – São Paulo – SP, Brazil www.heidenhain.com.br	<b>JP</b>	<b>HEIDENHAIN K.K.</b> Tokyo 102-0083, Japan www.heidenhain.co.jp	<b>TW</b>	<b>HEIDENHAIN Co., Ltd.</b> Taichung 40768, Taiwan R.O.C. www.heidenhain.com.tw
<b>BY</b>	<b>GERTNER Service GmbH</b> 220026 Minsk, Belarus www.heidenhain.by	<b>KR</b>	<b>HEIDENHAIN Korea LTD.</b> Gasan-Dong, Seoul, Korea, 153-782 www.heidenhain.co.kr	<b>UA</b>	<b>Gertner Service GmbH Büro Kiev</b> 02094 Kiev, Ukraine www.heidenhain.ua
<b>CA</b>	<b>HEIDENHAIN CORPORATION</b> Mississauga, Ontario L5T2N2, Canada www.heidenhain.com	<b>MX</b>	<b>HEIDENHAIN CORPORATION MEXICO</b> 20290 Aguascalientes, AGS., Mexico E-mail: info@heidenhain.com	<b>US</b>	<b>HEIDENHAIN CORPORATION</b> Schaumburg, IL 60173-5337, USA www.heidenhain.com
<b>CH</b>	<b>HEIDENHAIN (SCHWEIZ) AG</b> 8603 Schwerzenbach, Switzerland www.heidenhain.ch	<b>MY</b>	<b>ISOSERVE SDN. BHD.</b> 43200 Balakong, Selangor E-mail: sales@isoserve.com.my	<b>VN</b>	<b>AMS Co. Ltd</b> HCM City, Vietnam E-mail: davidgoh@amsvn.com
<b>CN</b>	<b>DR. JOHANNES HEIDENHAIN (CHINA) Co., Ltd.</b> Beijing 101312, China www.heidenhain.com.cn	<b>NL</b>	<b>HEIDENHAIN NEDERLAND B.V.</b> 6716 BM Ede, Netherlands www.heidenhain.nl	<b>ZA</b>	<b>MAFEMA SALES SERVICES C.C.</b> Kyalami 1684, South Africa www.heidenhain.co.za
<b>CZ</b>	<b>HEIDENHAIN s.r.o.</b> 102 00 Praha 10, Czech Republic www.heidenhain.cz	<b>NO</b>	<b>HEIDENHAIN Scandinavia AB</b> 7300 Orkanger, Norway www.heidenhain.no		
<b>DK</b>	<b>TPTEKNIK A/S</b> 2670 Greve, Denmark www.tp-gruppen.dk	<b>NZ</b>	<b>Llama ENGINEERING Ltd</b> 5012 Wellington, New Zealand E-mail: info@llamaengineering.co.nz		
		<b>PH</b>	<b>MACHINEBANKS' CORPORATION</b> Quezon City, Philippines 1113 E-mail: info@machinebanks.com		